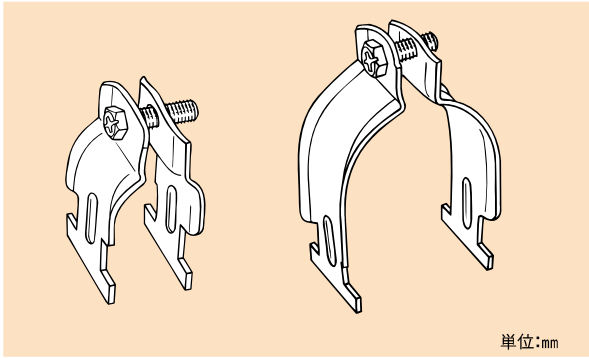


屋外用 SPCサドル

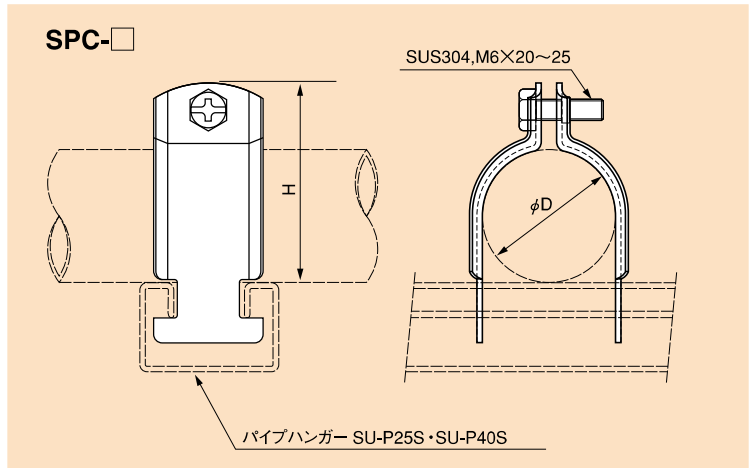


単位:mm

ステンレス製 (SUS)

品番	適合管 外径(mm)	設計サイズ H(mm)	単品重量 (g)	梱包数		標準価格 (税別)	納期 区分
				小箱	大箱		
SPC-19	19.1	37.6	44	20	300	円	○
※ SPC-25	25.4	43.9	50	20	200	円	○
△ SPC-31	31.8	50.3	55	20	200	円	○
SPC-39	38.1	56.6	60	20	240	円	○
SPC-51	50.8	69.3	74	20	240	円	○
SPC-63	63.5	82.0	87	10	100	円	○
※ SPC-75	76.2	94.7	99	10	—	円	○
SPC-16	21.0	39.5	45	20	300	円	○
※ SPC-22	26.5	45.0	50	20	200	円	○
△ SPC-28	33.3	51.8	57	20	200	円	○
SPC-36	41.9	60.4	64	20	240	円	○
SPC-42	47.8	66.3	71	20	240	円	○
SPC-54	59.6	78.1	83	10	100	円	○
※ SPC-70	75.2	93.7	98	10	—	円	○
SPC-82	87.9	106.4	110	10	—	円	○
SPC-92	100.7	119.2	124	5	—	円	○
SPC-104	113.4	131.9	136	5	—	円	○
SPC-125A	139.8	157.0	—	5	—	円	○

※SPC-25とSPC-22、SPC-70とSPC-75は兼用です。(共通刻印)
△SPC-28とSPC-31は今後兼用予定です。



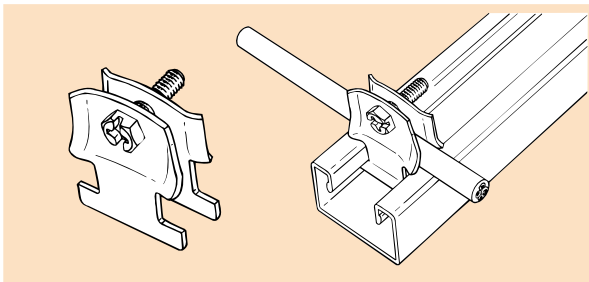
適合サイズ表

外径単位:mm

品番	鋼製電線管		合成樹脂管		ポリエチレンライニング電線管		鋼管 (SGF)	
	呼称	外径	呼称	外径	呼称	外径	呼称	外径
SPC-19	C19	19.1	14	18.0	—	—	—	—
SPC-25	C25	25.4	—	—	—	—	—	—
SPC-31	C31	31.8	—	—	—	—	—	—
SPC-39	C39	38.1	—	—	—	—	—	—
SPC-51	C51	50.8	—	—	—	—	—	—
SPC-63	C63	63.5	—	—	—	—	—	—
SPC-75	C75	76.2	70	76.0	—	—	—	—
SPC-16	G16	21.0	16	22.0	G16	22.4	15	21.7
SPC-22	G22	26.5	22	26.0	G22	27.9	20	27.2
SPC-28	G28	33.3	28	34.0	G28	34.7	25	34.0
SPC-36	G36	41.9	36	42.0	G36	43.3	32	42.7
SPC-42	G42	47.8	42	48.0	G42	49.2	40	48.6
SPC-54	G54	59.6	54	60.0	G54	61.0	50	60.5
SPC-70	G70	75.2	70	76.0	G70	76.6	65	76.3
SPC-82	G82	87.9	82	89.0	G82	89.3	80	89.1
SPC-92	G92	100.7	—	—	G92	102.1	90	101.6
SPC-104	G104	113.4	100	114.0	G104	114.8	100	114.3

パイプハンガー

丸形ケーブル用 SPCサドル



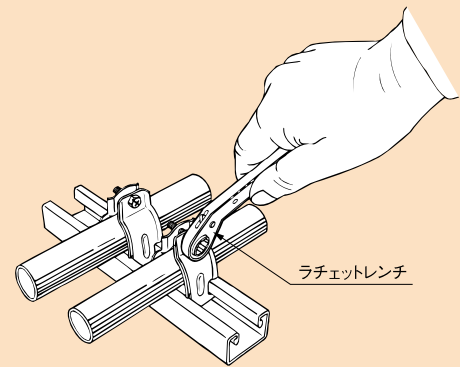
ステンレス製 (SUS)

品番	適合管 外径(mm)	単品重量 (g)	梱包数		標準価格 (税別)	納期 区分
			小箱	大箱		
SPC-4	φ 4	25	20	500	円	○
SPC-5	φ 5	27	20	500	円	○
SPC-6	φ 6	27	20	500	円	○
SPC-7	φ 7	27.5	20	500	円	○
SPC-8	φ 8	28	20	500	円	○
SPC-9	φ 9	29	20	500	円	○
SPC-10	φ10	30	20	500	円	○
SPC-11	φ11	31	20	400	円	○
SPC-12	φ12	32	20	400	円	○
SPC-13	φ13	33	20	400	円	○
SPC-14	φ14	34	20	400	円	○
SPC-15	φ15	35	20	300	円	○
SPC-17	φ17	36	20	300	円	○
SPC-18	φ18	37	20	300	円	○

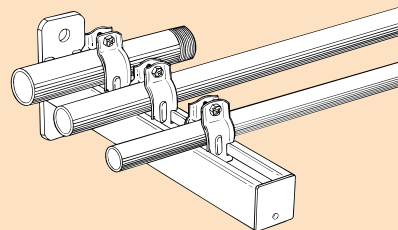
PC保護キャップ



※43頁に掲載



ラチェットレンチ



※○印は標準在庫品、△印は受注生産品、㊦印は工場在庫品 / ※(Un)・・・ユニクロメッキ、(3Un)・・・三価ユニクロメッキ、(Zn)・・・溶融亜鉛めっき、(SUS)・・・ステンレス(SUS304)