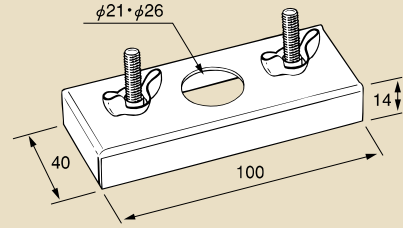


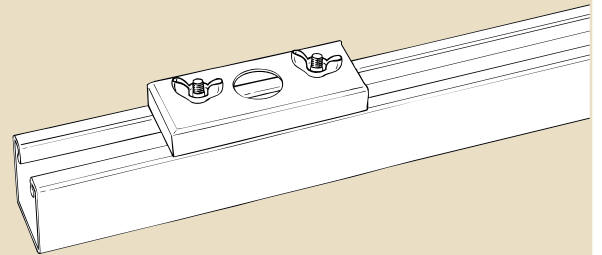
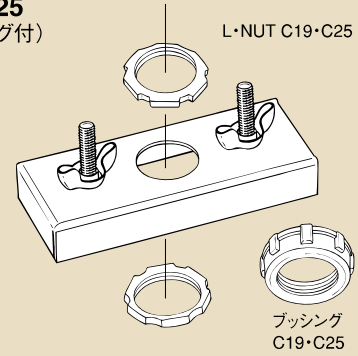
パイプコネクター

- PU12-□は、レースウェイ開口部にL・N、プッシングで電線管を接続する金具です。
- PU40-□は、ねじなしコネクターの併用で電線管を接続する金具です。

PU40-19・(25)



PU12-19・25
(L.N.プッシング付)

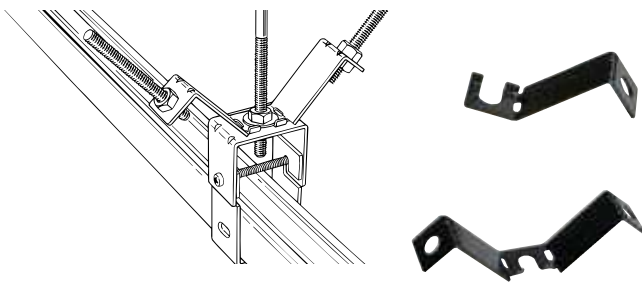


電気亜鉛めっき仕上 Un / (黒ZAM色塗装仕上 見え掛り部)

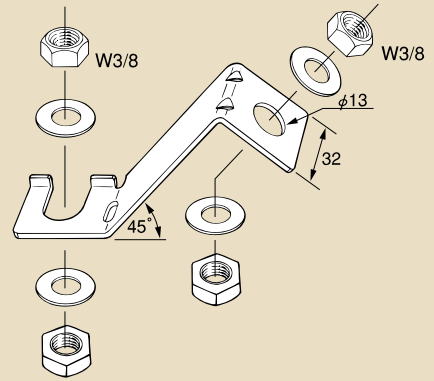
品番	旧型番	適合		単品重量 (g)	梱包数	標準価格 (税別)	納期区分
		電線管	レースウェイ				
PU12-19(B)	PU-12-19	C19	PD30	145		円	○
PU12-25(B)	PU-12-25	C25		165		円	○
PU40-19(B)	—	穴径φ21	PD45	130		円	○
PU40-25(B)	—	穴径φ26		148		円	○

振れ止め金具

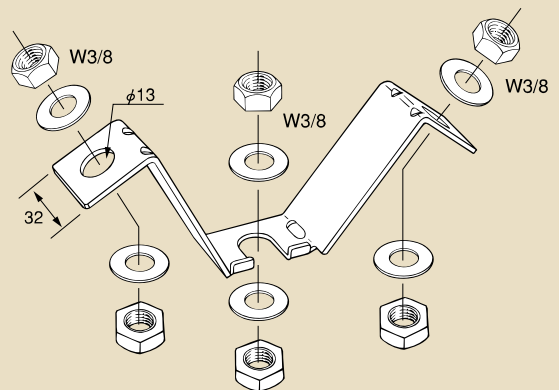
- PA-FL□は、レースウェイ吊り金具の施工時、吊りボルトの六角ナットを弛め(隙間6mm以上) 振れ止金具を組み立てることができます。
- 製品の角度は45°で仕上がっています。角度の調整は折り曲げて使用してください。



PA-FL3 (B)



PA-FL4 (B)



電気亜鉛めっき仕上 Un / (黒色塗装仕上)

品番	旧型番	適合		単品重量 (g)	梱包数	標準価格 (税別)	納期区分
		吊りボルト					
PA-FL3Un(B)	PA-FL3	W3/8		52		円	○
PA-FL4Un(B)	PA-FL4			92		円	○

※六角ナット・ワッシャー(別売品)

溶融亜鉛めっき仕上 (Zn)

品番	旧型番	適合		単品重量 (g)	梱包数	標準価格 (税別)	納期区分
		吊りボルト					
PA-FL3Zn	PA-FL3	W3/8		52		円	△
PA-FL4Zn	PA-FL4			92		円	△

※六角ナット・ワッシャー(別売品)

※○印は標準在庫品、△印は受注生産品、㊦工場在庫品 / ※(Un)・・・ユニクロメッキ、(3Un)・・・三価ユニクロメッキ、(Zn)・・・溶融亜鉛めっき、(SUS)・・・ステンレス(SUS304)