

シングルクリップ・ダブルクリップ

クリップは野縁材と野縁受け材を交差支持する金具です。

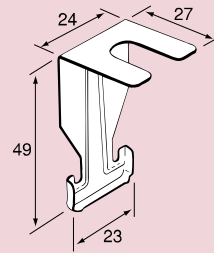
溶融亜鉛めっき鋼板製

品番	適合 交差支持金具	単品重量 (g)	梱包数	標準価格 (税別)	納期 区分
MCS-25	F38 / MS-25	7	50	円	○
MCW-50	F38 / MW-50	15	50	円	○

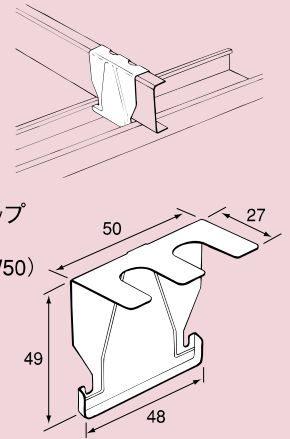
ステンレス製 (SUS)

品番	適合 SUS交差支持金具	単品重量 (g)	梱包数	標準価格 (税別)	納期 区分
SMCS-25	F38 / SMS-25	7	20	円	△
SMCW-50	F38 / SMW-50	14	20	円	△

シングルクリップ  
MCS-25 (旧型番MS22)  
SMCS-25



ダブルクリップ  
MCW-50  
(旧型番MW50)  
SMCW-50



MSジョイント・MWジョイント

ジョイント金具は野縁材・Mバー (MS-25・MW-50) を連結接続する金具です。

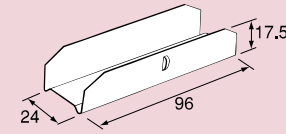
溶融亜鉛めっき鋼板製

品番	適合 Mバー	単品重量 (g)	梱包数	標準価格 (税別)	納期 区分
MVS-25	MS-25	19.5	20	円	○
MVW-50	MW-50	27	20	円	○

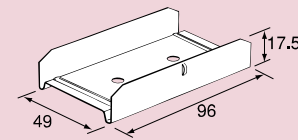
ステンレス製 (SUS)

品番	適合 SUS Mバー	単品重量 (g)	梱包数	標準価格 (税別)	納期 区分
SMVS-25	SMS-25	15.5	20	円	△
SMVW-50	SMW-50	22.5	20	円	△

MSジョイント  
MVS-25 / SMVS-25



MWジョイント  
MVW-50 / SMVW-50



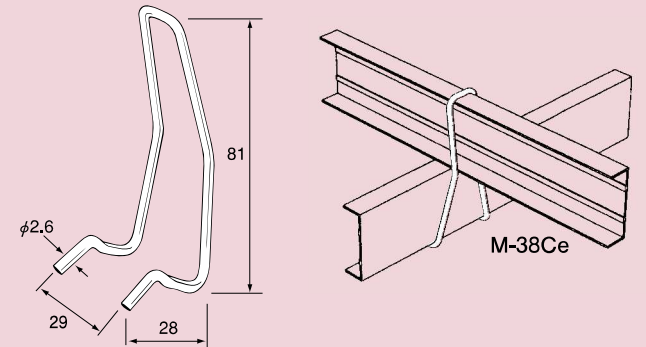
軽天チャンネル・野縁受け材の交差支持金具

硬鋼線材によるスプリング式金具でワンタッチ支持です。  
M-38Ceは軽天チャンネルの組立作業を容易に改良しました。

電気亜鉛めっき処理 (Un) ※M-38ClはM-38Ceに変わりました。

品番	適合 交差支持金具	単品重量 (g)	梱包数	標準価格 (税別)	納期 区分
M-38Ce	F38 / F38	9.7	50	円	○

M-38Ce



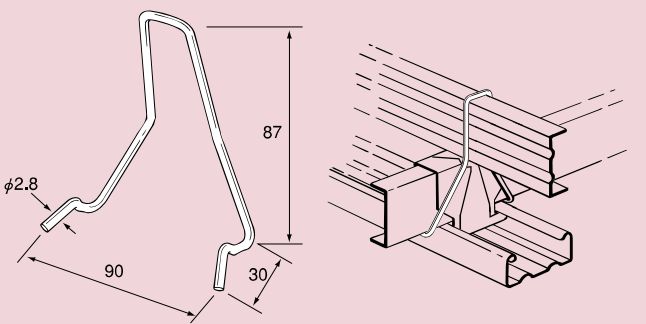
軽天チャンネル・野縁受け材の交差支持金具

野縁材を避けて支持できます。  
硬鋼線材によるスプリング式金具でワンタッチ支持できます。

電気亜鉛めっき処理 (Un)

品番	適合 交差支持金具	単品重量 (g)	梱包数	標準価格 (税別)	納期 区分
M-38D	F38 / F38	13	50	円	○

M-38D



※○印は標準在庫品、△印は受注生産品、㊦工場在庫品 / ※(Un)・・・ユニクロメッキ、(3Un)・・・三価ユニクロメッキ、(Zn)・・・溶融亜鉛めっき、(SUS)・・・ステンレス(SUS304)