

形鋼用 軽天井用吊りボルト用
支持金具

軽天チャンネル

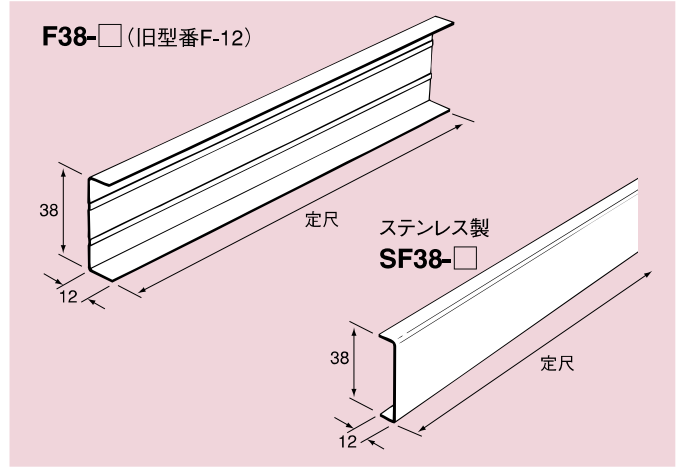
二重天井下地材、軽天チャンネル、野縁受け材。

溶融亜鉛めっき鋼板製

品番	定尺寸法 (m)	単品重量 (Kg)	梱包数	標準価格 (税別)	納期区分
F38-12	1.25	0.6	10	円	○
F38-20	2.0	1.0	10	円	○
F38-30	3.0	1.5	10	円	○
F38-40	4.0	1.9	10	円	○

ステンレス製 (SUS)

品番	定尺寸法 (m)	単品重量 (Kg)	梱包数	標準価格 (税別)	納期区分
SF38-25	2.5		10	円	△
SF38-50	5.0		10	円	△



軽天Mバー

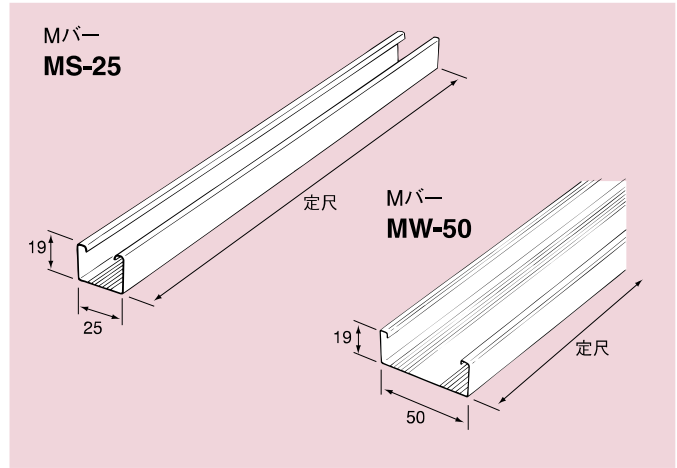
二重天井下地材、軽天Mバー、野縁材。

溶融亜鉛めっき鋼板製

品番	定尺寸法 (m)	単品重量 (Kg)	梱包数	標準価格 (税別)	納期区分
MS-25・3M	3.0		10	円	○
MW-50・3M	3.0		10	円	○

ステンレス製 (SUS)

品番	定尺寸法 (m)	単品重量 (Kg)	梱包数	標準価格 (税別)	納期区分
SMS-25・5M	5.0		10	円	△
SMW-50・5M	5.0		10	円	△



軽天・接続金具

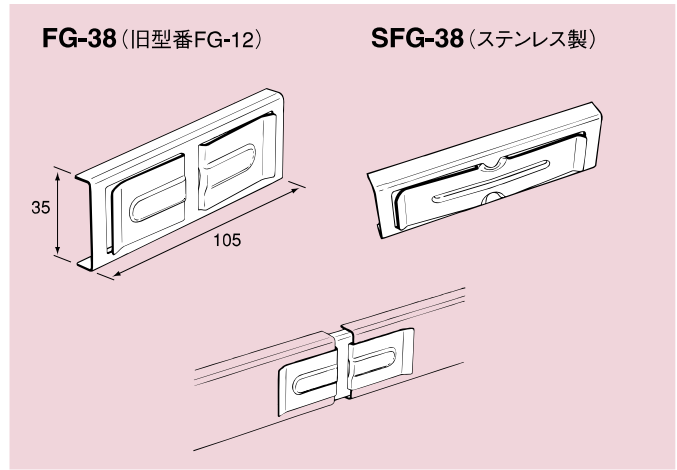
軽天チャンネルを接続する金具。

溶融亜鉛めっき鋼板製

品番	適合 軽天チャンネル	単品重量 (g)	梱包数	標準価格 (税別)	納期区分
FG-38	F38	38.5	20	円	○

ステンレス製 (SUS)

品番	適合 SUS軽天チャンネル	単品重量 (g)	梱包数	標準価格 (税別)	納期区分
SFG-38	SF38	29.5	20	円	△



軽天・吊り金具

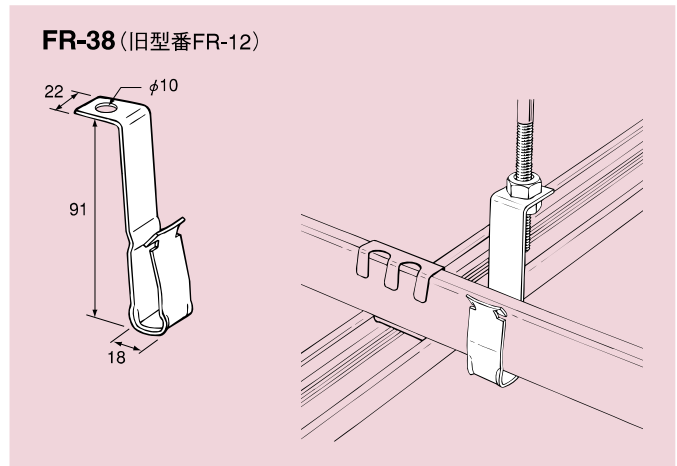
軽天チャンネルをボルトで吊り下げる金具

溶融亜鉛めっき鋼板製

品番	適合 軽天チャンネル	単品重量 (g)	梱包数	標準価格 (税別)	納期区分
FR-38	F38	58	20	円	○

ステンレス製 (SUS)

品番	適合 SUS軽天チャンネル	単品重量 (g)	梱包数	標準価格 (税別)	納期区分
SFR-38	SF38	65	20	円	△



※○印は標準在庫品、△印は受注生産品、㊦工場在庫品 / ※(Un)・・・ユニクロメッキ、(3Un)・・・三価ユニクロメッキ、(Zn)・・・溶融亜鉛めっき、(SUS)・・・ステンレス(SUS304)