

端末パイプコネクター

- PL30-C19はレースウェイ端末に電線管を接続する金具です。
- PL30-E19は、レースウェイ端末にカップリングを介してねじなし電線管を接続する金具です。

電気亜鉛めっき仕上 Un / (黒ZAM色塗装仕上 見え掛り部)

品番	旧型番	適合		単品重量 (g)	梱包 数	標準価格 (税別)	納期 区分
		電線管	レースウェイ				
PL30-C19(B)	PL-1D	C19	PD30	49		円	○
PL30-E19(B)	—	E19		86		円	○

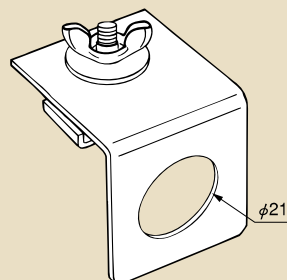
端末パイプコネクター

- PL45-C19 (C25) は、レースウェイ端末に電線管を接続する金具です。
- PL45-E19 (E25) は、レースウェイ端末にカップリングを介してねじなし電線管を接続する金具です。

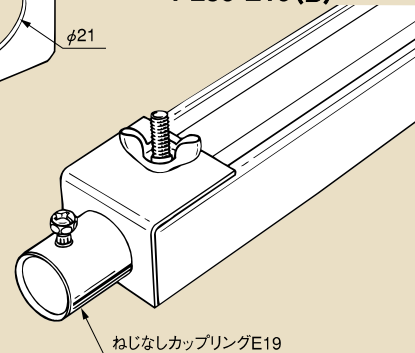
電気亜鉛めっき仕上 Un / (黒ZAM色塗装仕上 見え掛り部)

品番	旧型番	適合		単品重量 (g)	梱包 数	標準価格 (税別)	納期 区分
		電線管	レースウェイ				
PL45-C19(B)	PL-4045	C19	PD45	67		円	○
PL45-C25(B)	PL-4045	C25		66		円	○
PL45-E19(B)	PL-4045	E19		88		円	○
PL45-E25(B)	PL-4045	E25		101		円	○

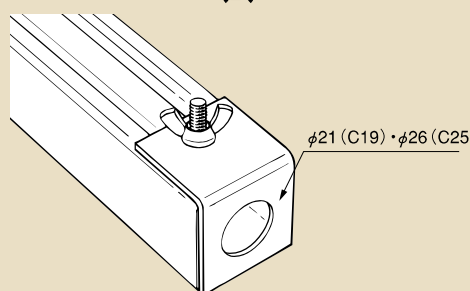
PL30-C19(B)



PL30-E19(B)



PL45-C19・C25(B)



PL45-E19・E25(B)

