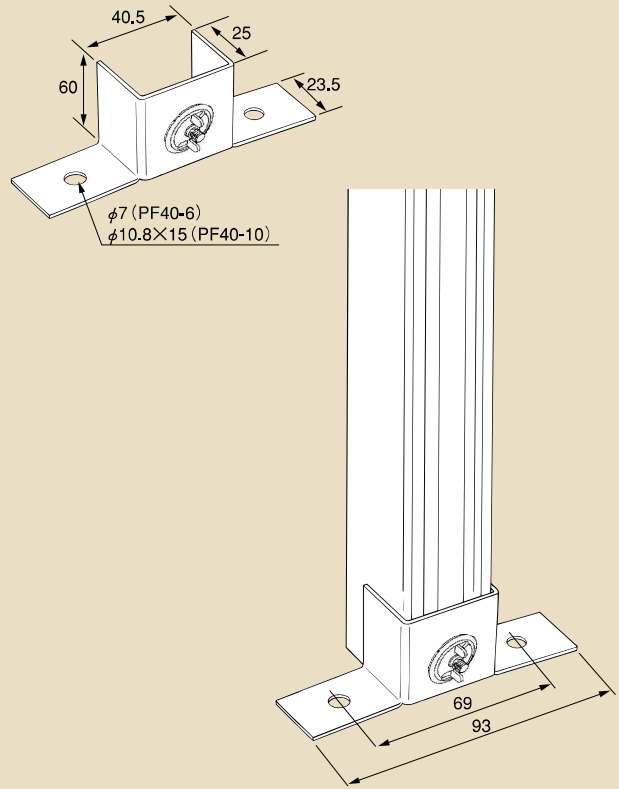


盤接続金具

●盤接続金具は、レースウェイを盤などに引込固定する金具です。

PF40-□



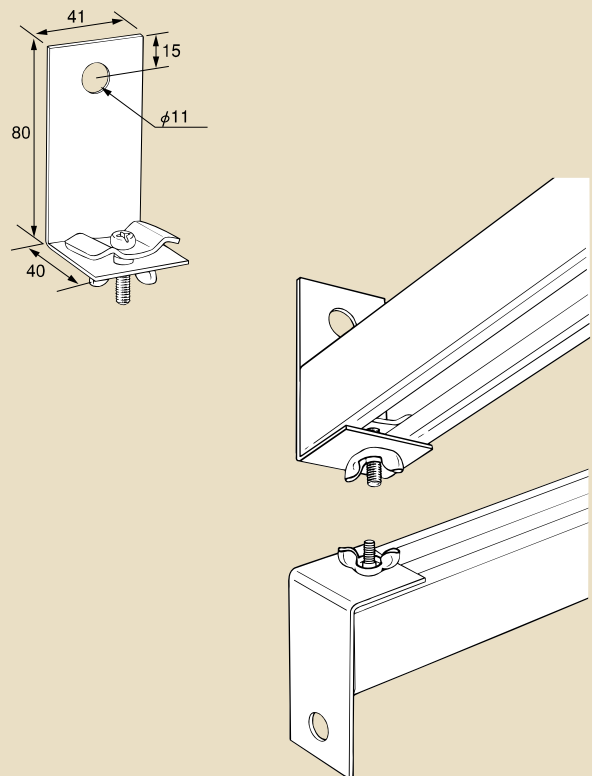
電気垂鉛めっき仕上 Un / (黒ZAM色塗装仕上 見え掛り部)

品番	旧型番	適合	単品重量 (g)	梱包 数	標準価格 (税別)	納期 区分
		レースウェイ				
PF40-6(B)	PF-12	PD30・PD45	114		円	○
PF40-10(B)	PF-12-10		119		円	○

壁面接続金具

●レースウェイ端部を壁面に固定する金具です。

PCW-40



電気垂鉛めっき仕上 Un / (黒ZAM色塗装仕上 見え掛り部)

品番	旧型番	適合	単品重量 (g)	梱包 数	標準価格 (税別)	納期 区分
		レースウェイ				
PCW-40(B)	PCW-1	PD30・PD45	76		円	○

※○印は標準在庫品、△印は受注生産品、㊦工場在庫品 / ※(Un)・・・ユニクロメッキ、(3Un)・・・三価ユニクロメッキ、(Zn)・・・溶融亜鉛めっき、(SUS)・・・ステンレス(SUS304)