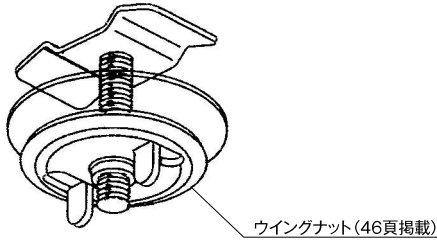


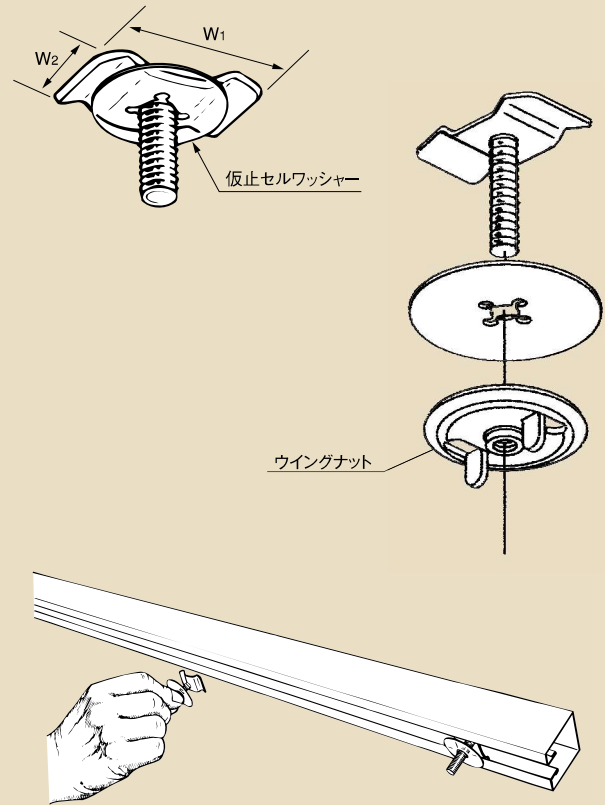
照明器具支持金具

●レースウェイ本体の開口部(下向)に照明器具を任意の位置に固定。

PD-40NT□



PD-40NT□



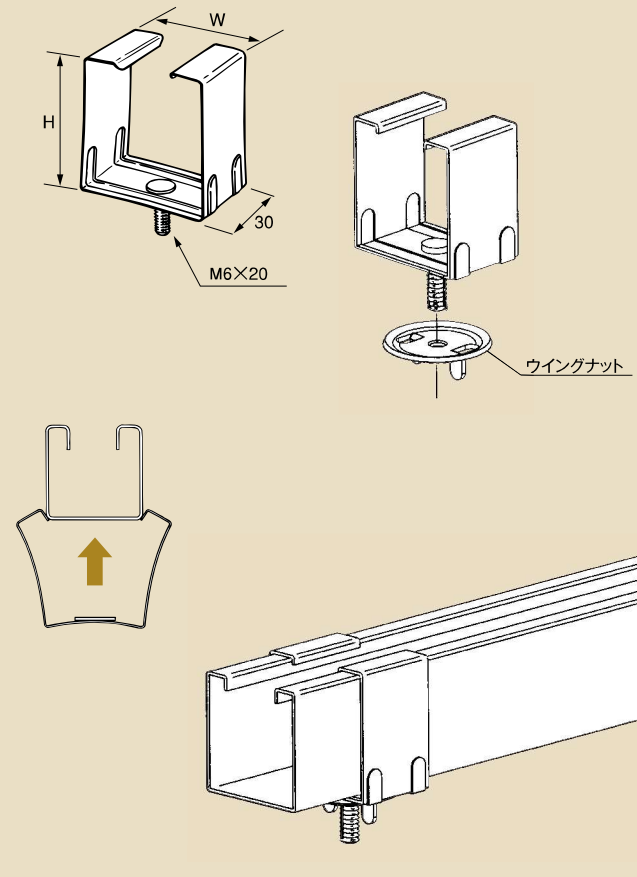
電気垂鉛めっき仕上(Un)

品番	ねじ径	適合	サイズ(mm)		単品重量(g)	梱包数	標準価格(税別)	納期区分
		レースウェイ	W ₁	W ₂				
PD-40NT6	M6	PD30(30Y)	36	18	15	25	円	○
PD-40NT9	W3/8	PD45(45Y)	3	18	37	25	円	○

照明器具支持金具

●ステンレス製パネ材によりワンタッチでレースウェイ本体に固定。

PD-□SU



スプリング鋼製(SUS)

品番	旧型番	適合	サイズ(mm)		単品重量(g)	梱包数	標準価格(税別)	納期区分
		レースウェイ	H	W				
PD-30SU	PD-1SU	PD30	35	42	28	20	円	○
PD-45SU	—	PD45	50	42	32	20	円	○

※ねじ・ナット・ワッシャー類はユニクロームめっき仕上(Un)。

※○印は標準在庫品、△印は受注生産品、㊦工場在庫品 / ※(Un)…ユニクロメッキ、(3Un)…三価ユニクロメッキ、(Zn)…溶融亜鉛めっき、(SUS)…ステンレス(SUS304)

レースウェイ