

振れ止金具

- 特長**
- ◎ PA-FL□金具は、吊り金具 (PSプレート・PSナット) でパイプハンガーの施工後、吊りボルトのナットを弛め (隙間6mm以上) 振れ止金具を取り付けることができます。
 - ◎ 製品の角度45°で仕上がっています。角度の調整は折り曲げて使用してください。

電気亜鉛めっき仕上 (Un)

| 品番 | 適合 | | 単品重量 (g) | 梱包数 | | 標準価格 (税別) | 納期区分 |
|----------|---------|-------|----------|-----|-----|-----------|------|
| | ハンガー | 吊りボルト | | 小箱 | 大箱 | | |
| PA-FL3Un | P25・P40 | W3/8 | 86 | 20 | 100 | 円 | ○ |
| PA-FL4Un | D30・D45 | W3/8 | 149 | 20 | 100 | 円 | ○ |

※六角ナット・ワッシャー (別売品)

ステンレス製 (SUS)

| 品番 | 適合 | | 単品重量 (g) | 梱包数 | | 標準価格 (税別) | 納期区分 |
|------------|------------|-------|----------|-----|-----|-----------|------|
| | ハンガー | 吊りボルト | | 小箱 | 大箱 | | |
| PA-FL3 SUS | SU-P25・P40 | W3/8 | 86 | 20 | 100 | 円 | ○ |
| PA-FL4 SUS | SU-D30・D45 | W3/8 | 149 | 20 | 100 | 円 | ○ |

※六角ナット・ワッシャー (別売品)

溶融亜鉛めっき仕上 (Zn)

| 品番 | 適合 | | 単品重量 (g) | 梱包数 | | 標準価格 (税別) | 納期区分 |
|-----------|-----------|-------|----------|-----|-----|-----------|------|
| | ハンガー | 吊りボルト | | 小箱 | 大箱 | | |
| PA-FL3 Zn | Z-D30・D45 | W3/8 | 52 | 20 | 100 | 円 | ○ |
| PA-FL4 Zn | Z-P25・P40 | W3/8 | 92 | 20 | 100 | 円 | ○ |

※六角ナット・ワッシャー (別売品)

ハンガー支持金具

- 特長**
- ◎ PS-12Xは、建築構造物・H形鋼の溝幅内側にパイプハンガーを支持する金具です。
 - ◎ ハンガーサドル (PC-□) の併用で、配管工事やPSナットの使用で、ボックス及び木板などを支持します。
 - ◎ パイプハンガーの長さは、H形鋼、内寸法 (W) より15mm差し引いてご使用ください。

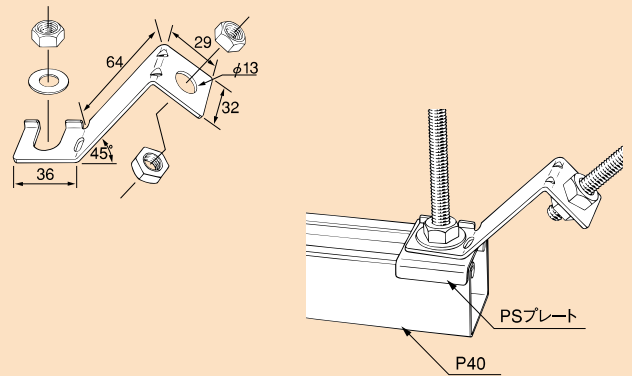
電気亜鉛めっき仕上 (Un)

| 品番 | 適合 | 単品重量 (g) | 梱包数 | | 標準価格 (税別) | 納期区分 |
|---------|---------|----------|-----|----|-----------|------|
| | パイプハンガー | | 小箱 | 大箱 | | |
| PS-12X | P25・P40 | 166/個 | 5組 | | 円/組 | ○ |
| PS-12XA | P25 | 77/個 | 5組 | | 円/組 | ○ |

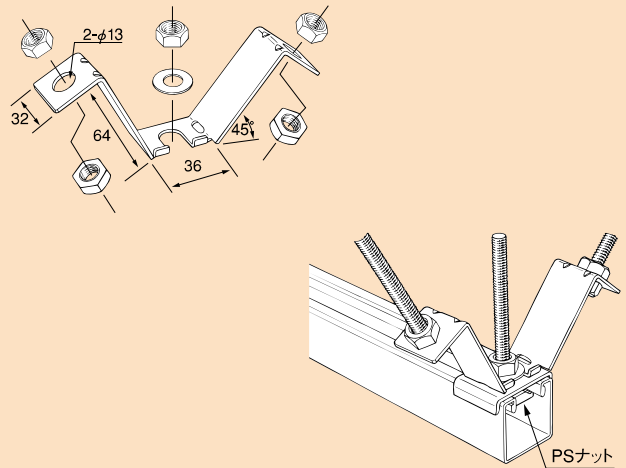
溶融亜鉛めっき仕上 (Zn)

| 品番 | 適合 | 単品重量 (g) | 梱包数 | | 標準価格 (税別) | 納期区分 |
|------------|-------------|----------|-----|----|-----------|------|
| | パイプハンガー | | 小箱 | 大箱 | | |
| PS-12X Zn | Z-P25・Z-P40 | 172/個 | 5組 | | 円/組 | △ |
| PS-12XA Zn | Z-P25 | 79/個 | 5組 | | 円/組 | △ |

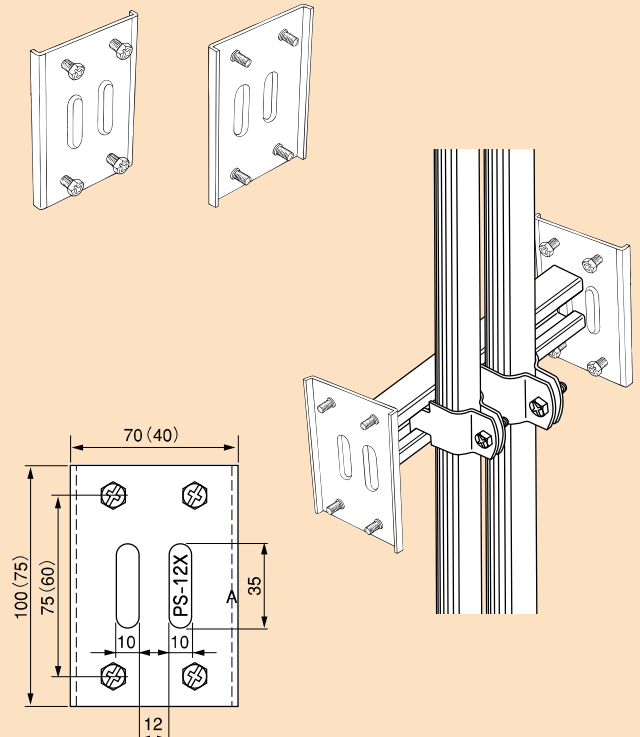
PA-FL3・PA-FL3 SUS



PA-FL4・PA-FL4 SUS



PS-12X



※ () 内、寸法はPS-12XA

※○印は標準在庫品、△印は受注生産品、㊦工場在庫品 / ※ (Un) …ユニクロメッキ、(3Un) …三価ユニクロメッキ、(Zn) …溶融亜鉛めっき、(SUS) …ステンレス (SUS304)

パイプハンガー