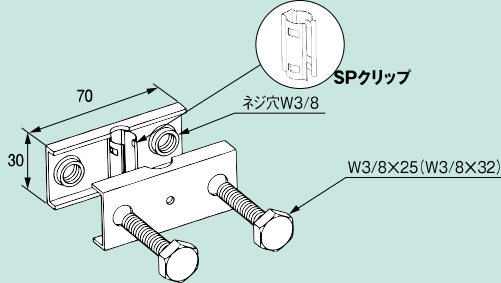


特長

◎ PAFW振れ止め金具は配管・パイプハンガーやレースウェイ・ケーブルラックを吊りボルトによる振動・揺れを抑えらげる支持金具です。

PAFW-W3/8P SPクリップ付き

SPクリップは、吊りボルトを挟み、仮固定します。

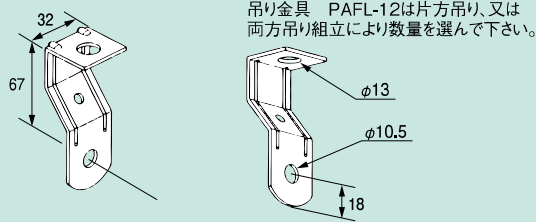


電気垂鉛めっき仕上(Un)

品番	適合吊りボルト	単品重量 (g)	梱包数		標準価格 (税別)	納期区分
			袋入	大箱		
PAFW-W3/8P	W3/8	110	10			○

※SPクリップは防錆ダクロタイズド仕上

吊り金具 PAFL-12

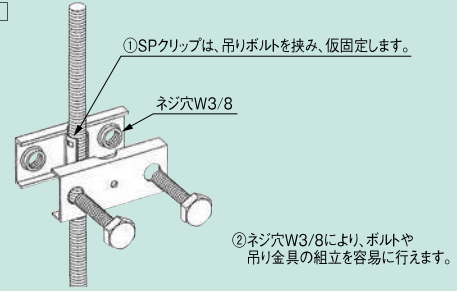


電気垂鉛めっき仕上(Un)

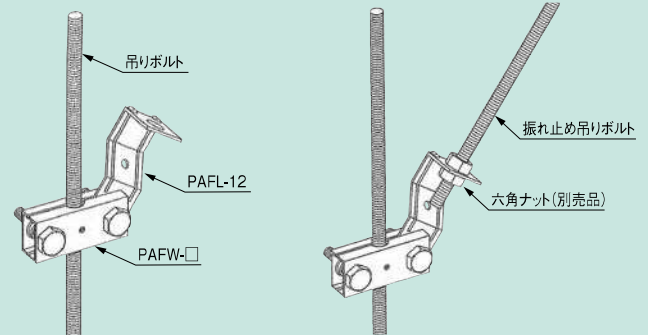
品番	適合吊りボルト	単品重量 (g)	梱包数		標準価格 (税別)	納期区分
			袋入	大箱		
PAFL-12	W3/8	66	10			○

※PAFS・SPクリップは防錆ダクロタイズド仕上

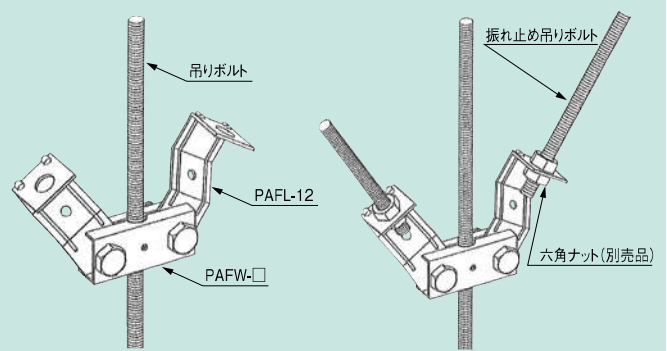
PAFW-□



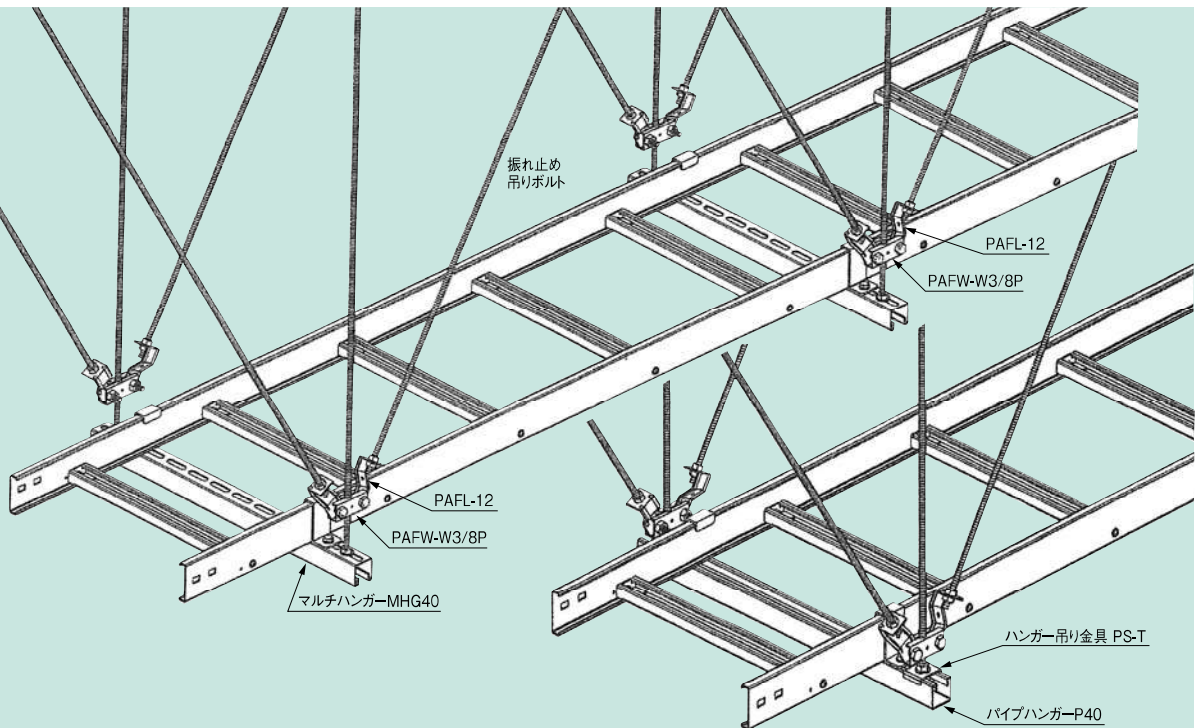
振れ止め吊りボルト一本吊り(片方吊り)



振れ止め吊りボルト二本吊り(両方吊り)



施行例



※○印は標準在庫品、△印は受注生産品、㊦工場在庫品 / ※(Un)…ユニクロメッキ、(3Un)…三価ユニクロメッキ、(Zn)…溶融亜鉛めっき、(SUS)…ステンレス(SUS304)

振れ止め金具
吊り金具