

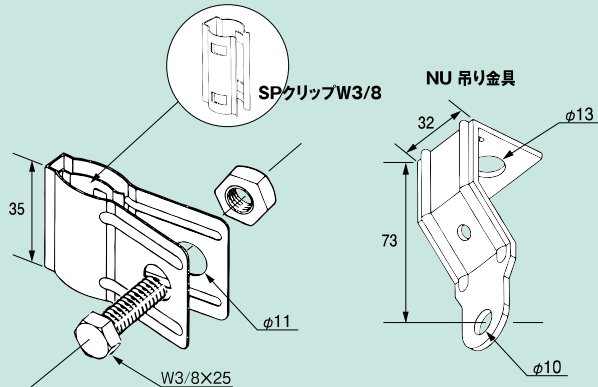
特長

◎ PAFS振れ止め金具は、吊りボルトにバネ式SPクリップを挟み仮固定できるため、六角ボルト、吊り金具のナット組立を容易に行なえ振れ止め吊りボルトの振動・揺れを和らげる支持金具です。

振れ止め金具

PAFS-W3/8

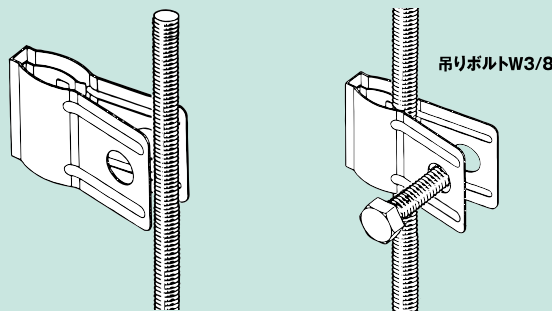
SPクリップは、吊りボルトを挟み、仮固定します。



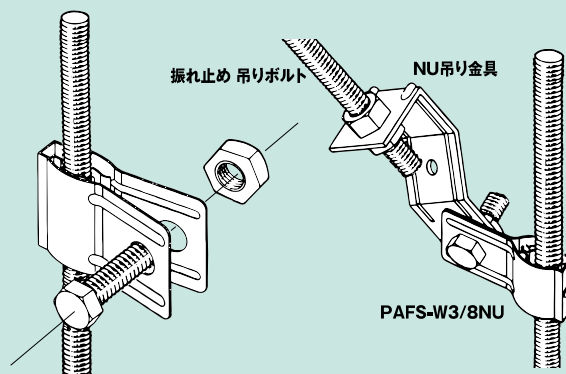
取付方法

① PAFS-W3/8金具

② 組立は、PAFS金具を吊りボルトに差し込みます



③ 吊りボルトにSPスプリング部を押し込み固定します
六角ボルト及びナットでNU吊り金具を容易に組立て出来ます

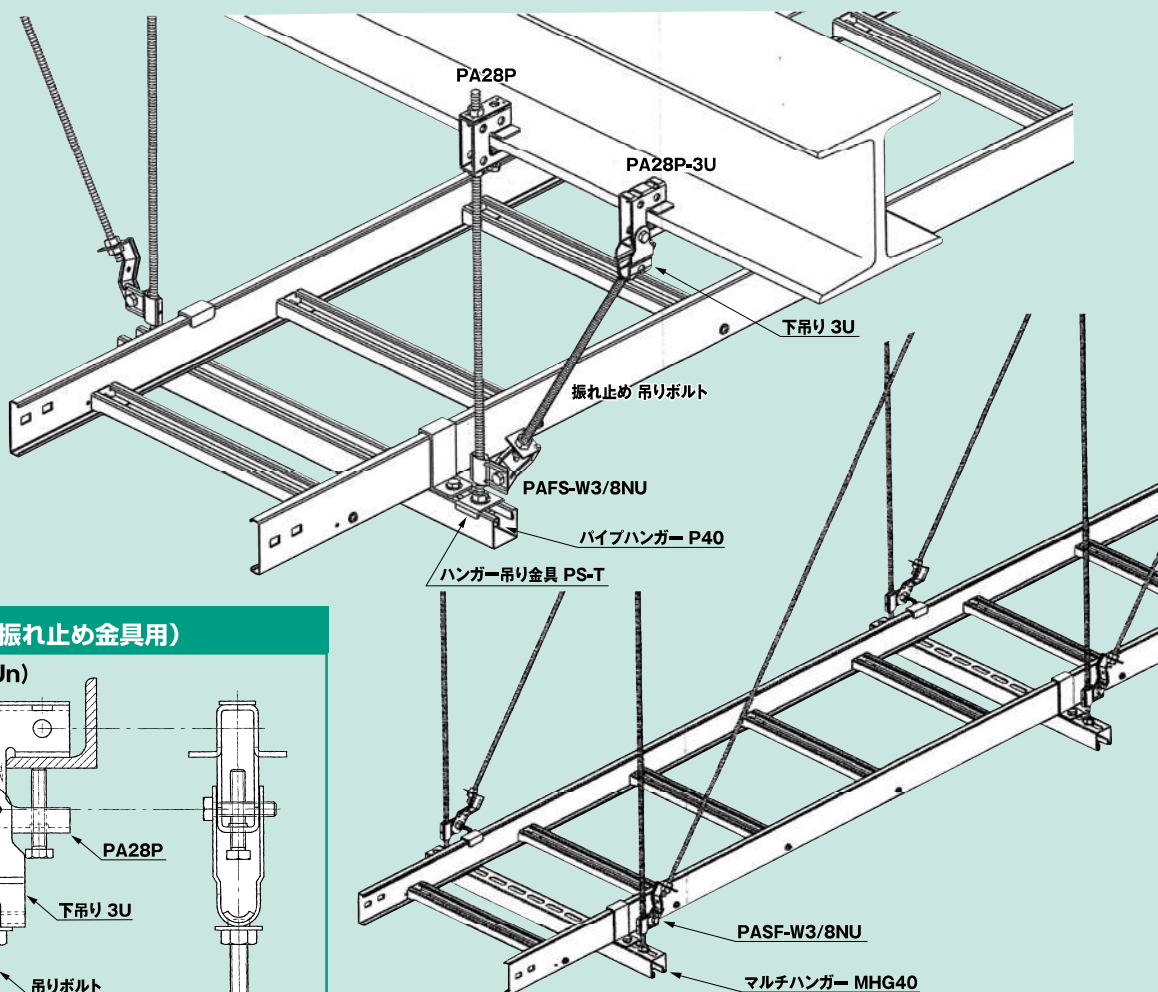


電気垂鉛めつき仕上(Un)

品番	適合吊りボルト	SET重量 1組重量 (g)	梱包数		標準価格 (税別)	納期 区分
			袋入	大箱		
PAFS-W3/8 NU	W3/8	110	10			○

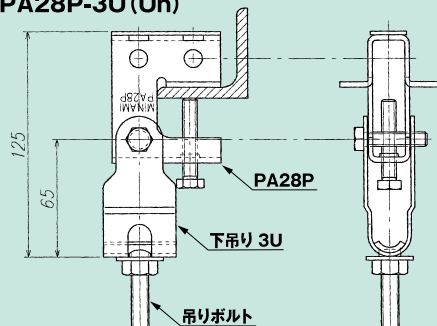
※PAFS・SPクリップは防錆ダクロメッキ仕上

施行例



吊り金具(振れ止め金具用)

PA28P-3U(Un)



振れ止め金具
吊り金具

※○印は標準在庫品、△印は受注生産品、㊦工場在庫品 / ※(Un)・・・ユニクロメッキ、(3Un)・・・三価ユニクロメッキ、(Zn)・・・溶融亜鉛めっき、(SUS)・・・ステンレス(SUS304)