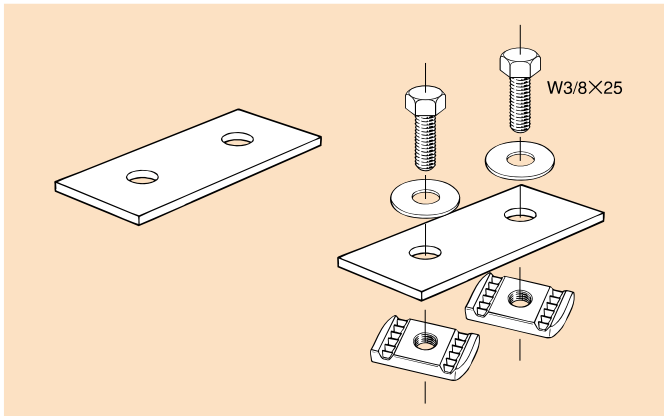


接続金具・平プレート

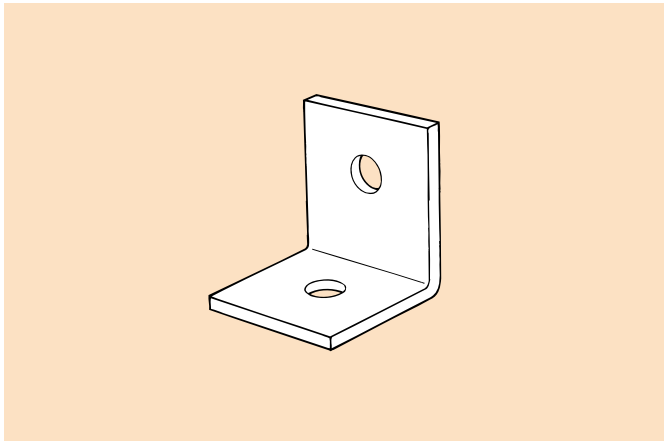


電気垂鉛めっき仕上 (Un)

品番	適合		単品重量 (g)	梱包数		標準価格 (税別)	納期 区分
	パイプハンガー	ボルト		小箱	大箱		
PP-40	P25・P40・P40H	W3/8×25				円	○

※PSナット・ボルト・ワッシャーは別売品です。

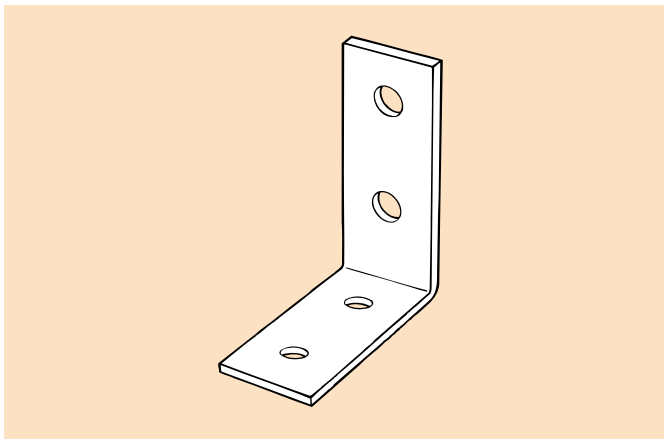
L形金具 (ニツ穴)



電気垂鉛めっき仕上 (Un)

品番	適合		単品重量 (g)	梱包数		標準価格 (税別)	納期 区分
	パイプハンガー	ボルト		小箱	大箱		
PP-402L	P25・P40・P40H	W3/8×25				円	○

L形金具 (四ツ穴)

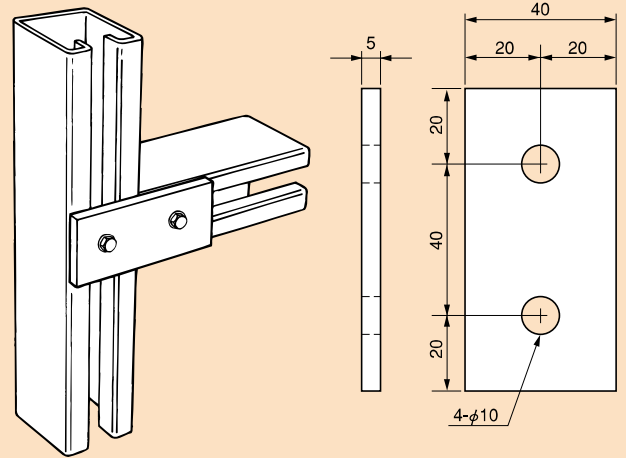


電気垂鉛めっき仕上 (Un)

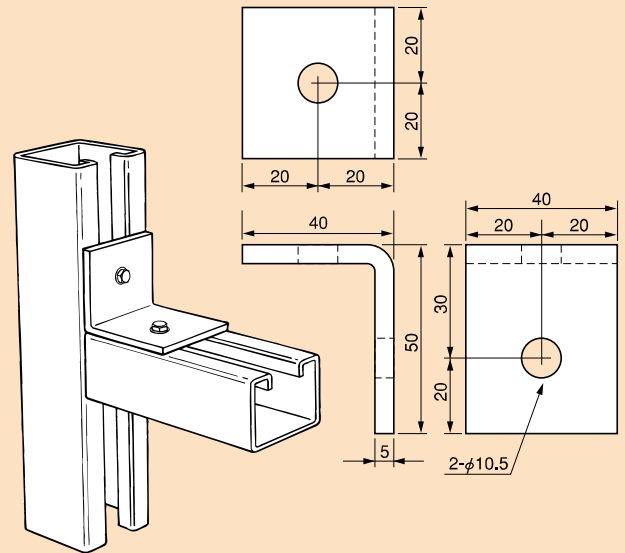
品番	適合		単品重量 (g)	梱包数		標準価格 (税別)	納期 区分
	パイプハンガー	ボルト		小箱	大箱		
PP-404L	P25・P40・P40H	W3/8×25				円	○

※○印は標準在庫品、△印は受注生産品、㊦工場在庫品 / ※(Un)・・・ユニクロメッキ、(3Un)・・・三価ユニクロメッキ、(Zn)・・・溶融亜鉛めっき、(SUS)・・・ステンレス(SUS304)

PP-40



PP-402L



PP-404L

