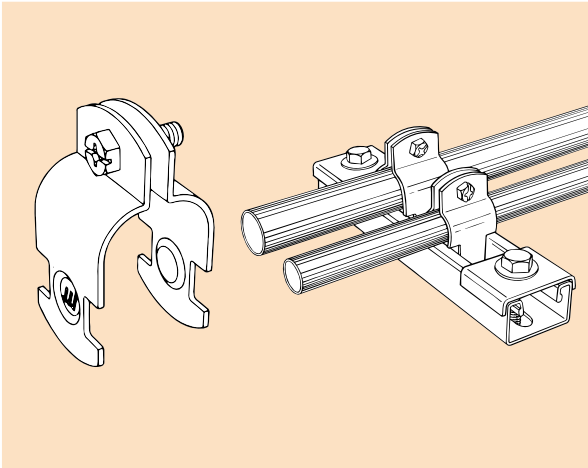
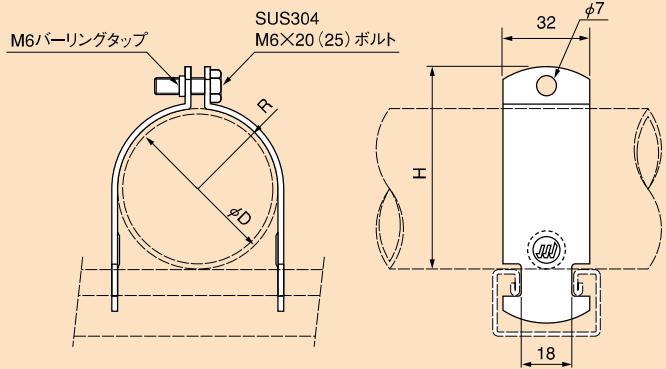


屋外用 ZPCサドル



ZPC-□



単位:mm

溶融亜鉛めっき仕上(Zn)

品番	適合管 外径(mm)	設計サイズ H(mm)	単品重量 (g)	梱包数		標準価格 (税別)	納期 区分
				小箱	大箱		
ZPC-19	19.1	36.5	57	20	300	円	○
ZPC-25	25.4	42.0	67	20	300	円	○
ZPC-31	31.8	48.5	75	20	200	円	○
ZPC-39	38.1	55.0	81	20	200	円	○
ZPC-51	50.8	67.5	98	20	200	円	○
ZPC-63	63.5	80.0	116	10	150	円	○
ZPC-75	76.2	93.0	131	10	100	円	○
ZPC-16	21.0	38.5	64	20	300	円	○
ZPC-22	26.5	43.0	67	20	300	円	○
ZPC-28	33.3	50.0	77	20	200	円	○
ZPC-36	41.9	58.5	87	20	200	円	○
ZPC-42	47.8	64.5	94	20	200	円	○
ZPC-54	59.6	76.0	113	10	150	円	○
ZPC-70	75.2	92.0	131	10	100	円	○
ZPC-82	87.9	104.5	147	10	100	円	○
ZPC-92	100.7	117.0	169	10	—	円	○
ZPC-104	113.4	130.0	186	10	—	円	○

※ZPC-□ (商品シール表示) サドルの品番・刻印は、PC-□、PG-□表示と  
なっています。  
※ZPC-25とZPC-22、ZPC-31とZPC-28、ZPC-75とZPC-70は兼用です。(共通刻印)

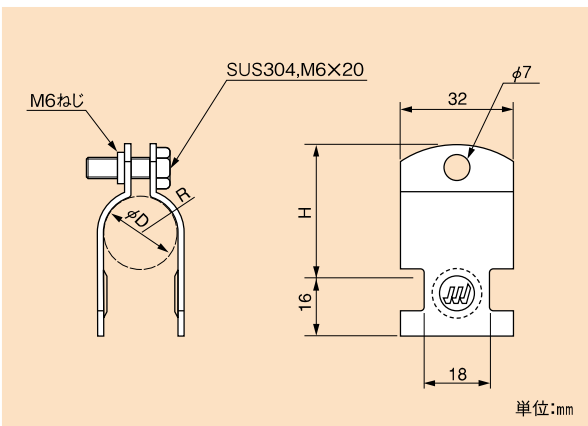
適合サイズ表

外径単位:mm

品番	鋼製電線管		合成樹脂管		ポリエチレンライニング電線管		鋼管(SGF)	
	呼称	外径	呼称	外径	呼称	外径	呼称	外径
ZPC-19	C19	19.1	14	18.0	—	—	—	—
ZPC-25	C25	25.4	—	—	—	—	—	—
ZPC-31	C31	31.8	—	—	—	—	—	—
ZPC-39	C39	38.1	—	—	—	—	—	—
ZPC-51	C51	50.8	—	—	—	—	—	—
ZPC-63	C63	63.5	—	—	—	—	—	—
ZPC-75	C75	76.2	70	76.0	—	—	—	—
ZPC-16	G16	21.0	16	22.0	G16	22.4	15	21.7
ZPC-22	G22	26.5	22	26.0	G22	27.9	20	27.2
ZPC-28	G28	33.3	28	34.0	G28	34.7	25	34.0
ZPC-36	G36	41.9	36	42.0	G36	43.3	32	42.7
ZPC-42	G42	47.8	42	48.0	G42	49.2	40	48.6
ZPC-54	G54	59.6	54	60.0	G54	61.0	50	60.5
ZPC-70	G70	75.2	70	76.0	G70	76.6	65	76.3
ZPC-82	G82	87.9	82	89.0	G82	89.3	80	89.1
ZPC-92	G92	100.7	—	—	G92	102.1	90	101.6
ZPC-104	G104	113.4	100	114.0	G104	114.8	100	114.3

パイプハンガー

小径管用 ZPCサドル



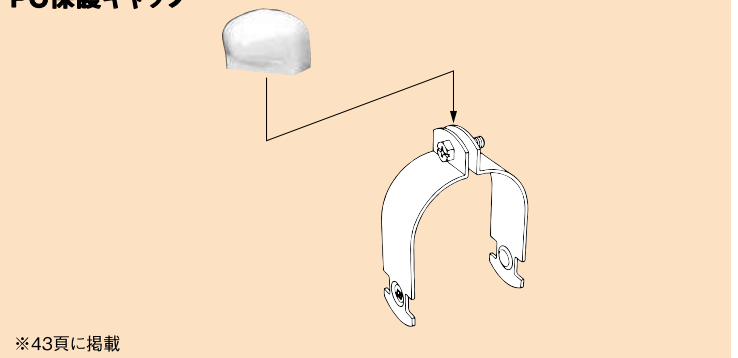
単位:mm

溶融亜鉛めっき仕上(Zn)

品番	適合管 外径(mm)	設計サイズ H(mm)	適合 パイプハンガー	梱包数		標準価格 (税別)	納期 区分
				小箱	大箱		
ZPC-8	φ 8	25	Z-P25 Z-P40 ZP25-□ ZP40-□	20	200	円	○
ZPC-10	φ10	27		20	200	円	○
ZPC-12	φ12	29		20	200	円	○
ZPC-14	φ14	32		20	200	円	○
ZPC-15	φ15	33		20	200	円	○
ZPC-17	φ17	34		20	200	円	○
ZPC-18	φ18	34.5		20	200	円	○

※ZPC-14はナット仕様。

PC保護キャップ



※43頁に掲載



※○印は標準在庫品、△印は受注生産品、㊦工場在庫品 / ※(Un)・・・ユニクロメッキ、(3Un)・・・三価ユニクロメッキ、(Zn)・・・溶融亜鉛めっき、(SUS)・・・ステンレス(SUS304)