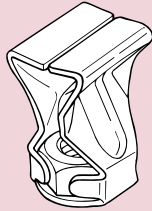


SEハンガー

特長

- デッキプレートに穴開け不要でボルト吊りする金具です。
- 吊りボルトの位置はカギ溝内を自由に移動できます。
- 吊りボルトの増設、撤去も簡単にできます。

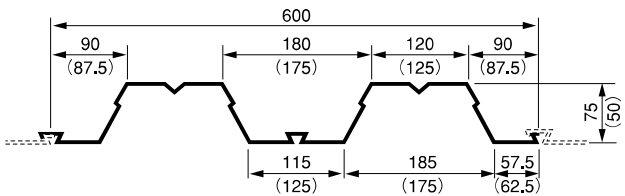


溶融亜鉛めっき鋼板製

品番	適合吊りボルト	単品重量 (g)	梱包数		標準価格 (税別)	納期区分
			小箱	大箱		
SE-3	W3/8		50	500	円	○

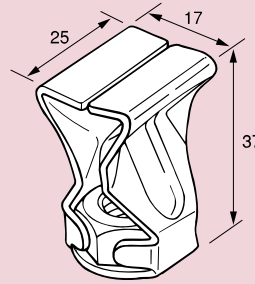
スーパーEデッキ 75・(50)

日鉄建材工業(株)

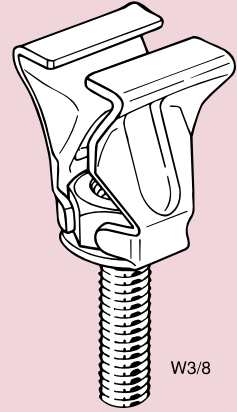


スーパーEデッキ用/日鉄建材

SE-3

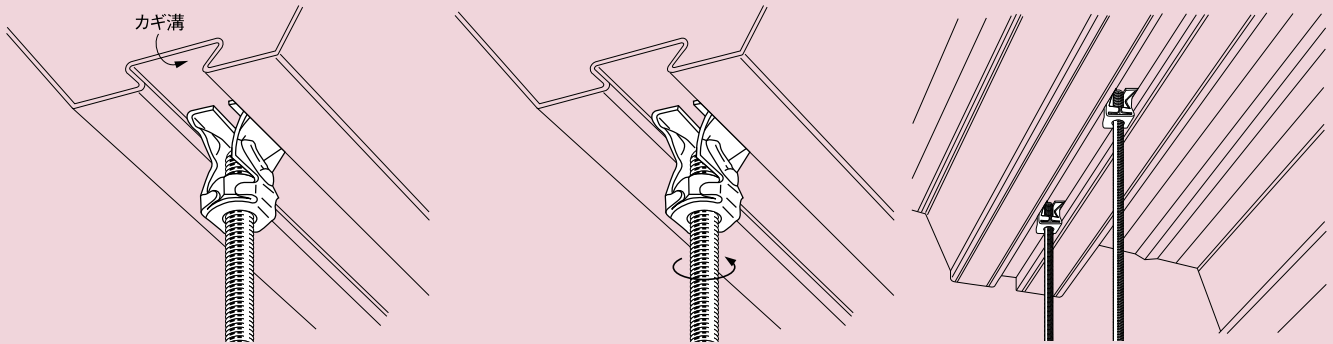


許容静荷重 100Kgf



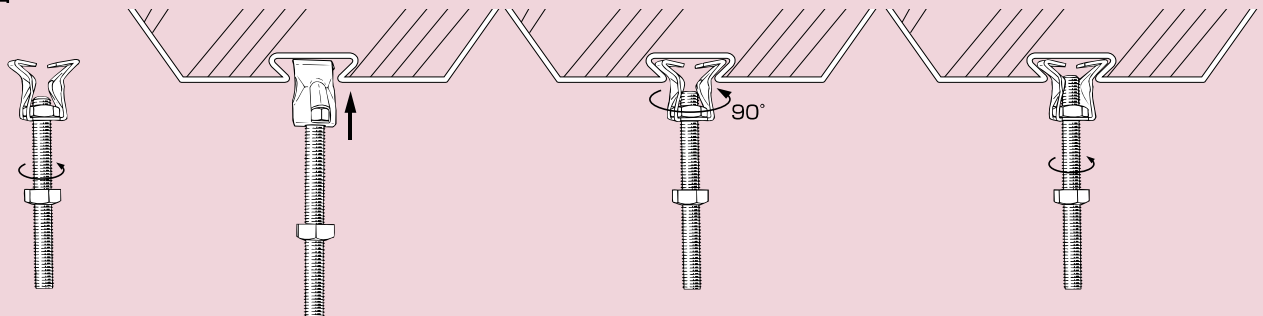
W3/8

組立図



- ① SEハンガーをカギ溝に挿入。
- ②吊りボルトを回し、カギ溝板に当たるまで、増締してください。
- ③吊りボルトの固定完了。

取付図



- ①吊りボルトを吊り金具の曲げ部に触れるまでねじ込みます。
- ②吊りボルトの先についた吊り金具をデッキの溝に挿入。
- ③吊りボルトを回して、先端の吊り金具を溝の中で90度回します。
- ④吊りボルトをさらに締めこみその先端がデッキに当たれば取り付け完了。

※○印は標準在庫品、△印は受注生産品、㊦工場在庫品 / ※(Un)・・・ユニクロメッキ、(3Un)・・・三価ユニクロメッキ、(Zn)・・・溶融亜鉛めっき、(SUS)・・・ステンレス(SUS304)