

短尺ダクトハンガー

- 特長**
- ハンガー切断面は、プレスカット切断により、ジंकメッキ被膜のイオン効果で防錆力を保ちます。
 - ケース梱包で在庫管理・資材置き場の整理整頓が容易。
 - 切断ロスを解消。

短尺ダクトハンガー

溶融亜鉛めっき処理鋼板製

品番	サイズ(mm)			単品重量(Kg)	梱包数	標準価格(税別)	納期区分
	板厚 t	全長 L	A・A'				
D30H-100	2.0	100	20	0.17	100	円	㊸
D30H-150	2.0	150	20	0.26	100	円	㊸
D30H-200	2.0	200	20	0.35	50	円	㊸
D30H-250	2.0	250	50	0.43	50	円	㊸
D30H-300	2.0	300	50	0.52	50	円	㊸
D30H-400	2.0	400	50	0.69	40	円	㊸
D30H-500	2.0	500	50	0.86	30	円	㊸

注) 納期区分 ㊸ …受注後3日間

※各種、小判穴φ8.2×16・φ10.2×16・φ10×30、短期納期で受注製作。

短尺高耐食性めっき鋼板ダクトハンガー

高耐食性めっき鋼板

品番	サイズ(mm)			単品重量(Kg)	梱包数	標準価格(税別)	納期区分
	板厚 t	全長 L	A・A'				
KT-30H-100	2.0	100	20	0.17	100	円	㊸
KT-30H-150	2.0	150	20	0.26	100	円	㊸
KT-30H-200	2.0	200	20	0.35	50	円	㊸
KT-30H-250	2.0	250	50	0.43	50	円	㊸
KT-30H-300	2.0	300	50	0.52	50	円	㊸
KT-30H-400	2.0	400	50	0.69	40	円	㊸
KT-30H-500	2.0	500	50	0.86	30	円	㊸

注) 納期区分 ㊸ …受注後3日間

※各種、小判穴φ8.2×16・φ10.2×16・φ10×30、短期納期で受注製作。

短尺ダクトハンガー〈SUS304製〉

ステンレス製(SUS)

品番	サイズ(mm)			計算単品重量(Kg)	梱包数	標準価格(税別)	納期区分
	板厚 t	全長 L	A・A'				
SU30-100	1.5	100	20	0.13	100	円	㊸
SU30-150	1.5	150	20	0.19	100	円	㊸
SU30-200	1.5	200	20	0.26	50	円	㊸
SU30-250	1.5	250	50	0.32	50	円	㊸
SU30-300	1.5	300	50	0.39	50	円	㊸
SU30-400	1.5	400	50	0.52	40	円	㊸
SU30-500	1.5	500	50	0.65	30	円	㊸

注) 納期区分 ㊸ …受注後3日間

短尺ダクトハンガー〈溶融亜鉛めっき仕上(Zn)〉

Z30H短尺ダクトハンガーは切断・穴あけ後、溶融亜鉛めっき(後めっき)加工は、専門業者様に委託しており、数量により後めっき加工費が異なります。

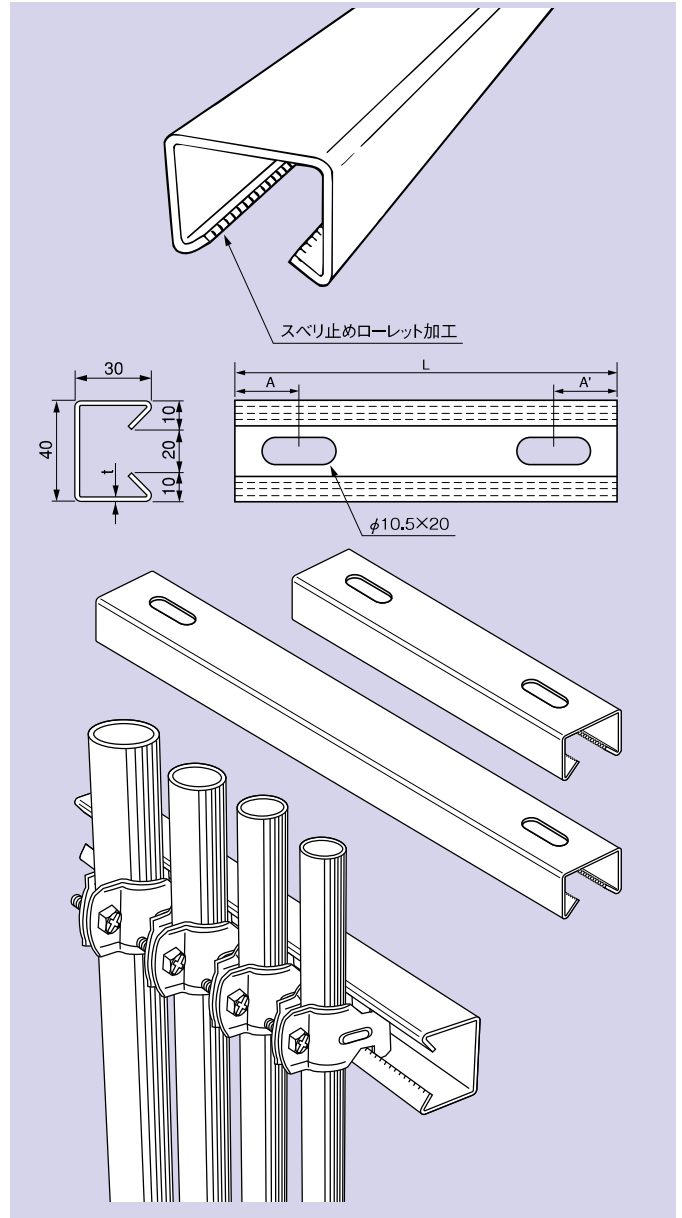
(1サイズ40kg以下、後めっき費用は高額になります。)

少量加工品は別途お見積もりいたします。

品番	サイズ(mm)			計算単品重量(Kg)	梱包数	標準価格(税別)	納期区分
	板厚 t	全長 L	A・A'				
Z30H-100	2.0	100	20	0.20	100	円	△
Z30H-150	2.0	150	20	0.30	100	円	△
Z30H-200	2.0	200	20	0.40	50	円	△
Z30H-250	2.0	250	50	0.50	50	円	△
Z30H-300	2.0	300	50	0.60	50	円	△
Z30H-400	2.0	400	50	0.80	40	円	△
Z30H-500	2.0	500	50	1.00	30	円	△

注) 納期区分 △ …受注後10日間

※○印は標準在庫品、△印は受注生産品、㊸印は在庫品 / ※(Un) …ユニクロメッキ、(3Un) …三価ユニクロメッキ、(Zn) …溶融亜鉛めっき、(SUS) …ステンレス(SUS304)



ダクトハンガー

亜鉛めっき補修塗料

特長

- 溶融亜鉛めっき加工品の溶接跡・切断面・穴あけ加工・キズ等の錆止め補修。
- 亜鉛粉末とアルミ粉を高分子エポキシ樹脂に混合塗膜の密着性・防錆力に勝れる。



リペアジンクスプレー

乾燥塗膜中 84%含有
亜鉛末

品番	容量	単重	標準価格(税別)	納期区分
RZS-84	420ml	386g		○

注) 成分表など 詳しくはP53掲載