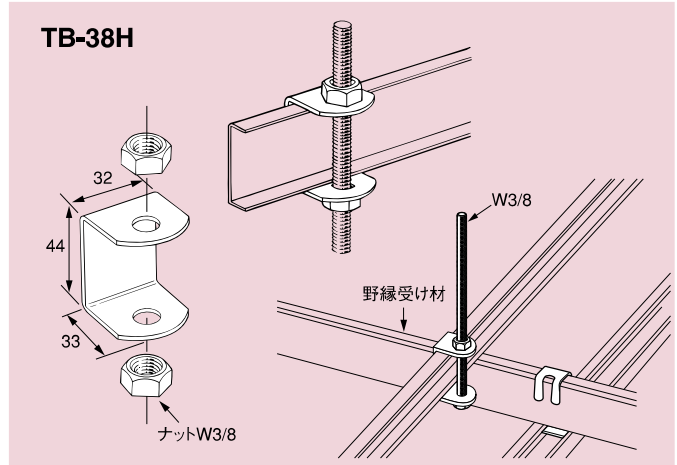


支持バー固定金具

TB-38Hは支持バーを軽天チャンネル・野縁受け材に固定する金具です。

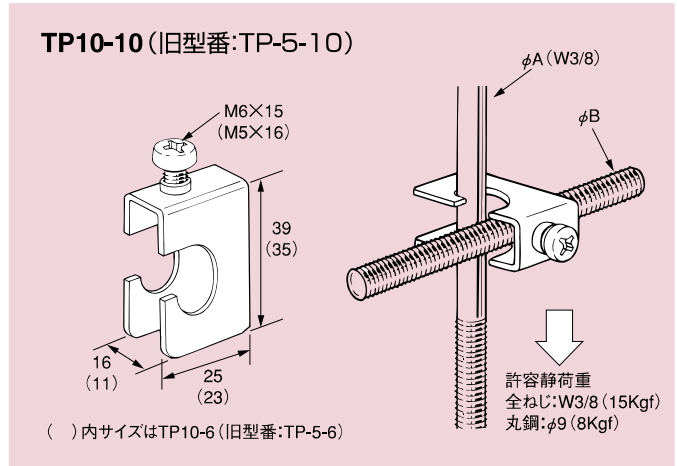


電気垂鉛めっき仕上げ (Un)

品番	適合 軽天チャンネル	単品重量 (g)	梱包数		標準価格 (税別)	納期 区分
			小箱	大箱		
TB-38H	F38-□	64	20	200	円	○

吊りボルト交差支持金具

TP10-□は軽量天井吊りボルトに全ねじボルトや丸鋼を交差支持する金具です。

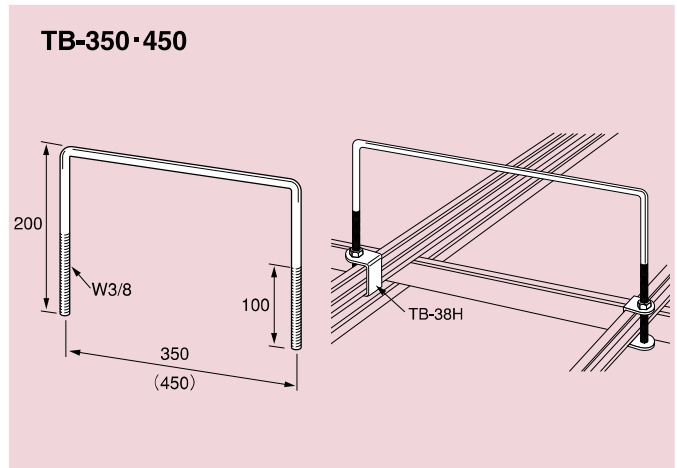


電気垂鉛めっき処理 (Un)

品番	適合交差ボルト 全ねじ・寸切丸鋼	単品重量 (g)	梱包数		標準価格 (税別)	納期 区分
			小箱	大箱		
TP10-6	φA:W3/8 φB:M6・φ6	19	20		円	○
TP10-10	φA:W3/8 φB:W3/8・φ9	25	20		円	○

支持バー

支持バーは、軽量二重天井内に埋込型照明器具を吊り金具と併用で固定します。



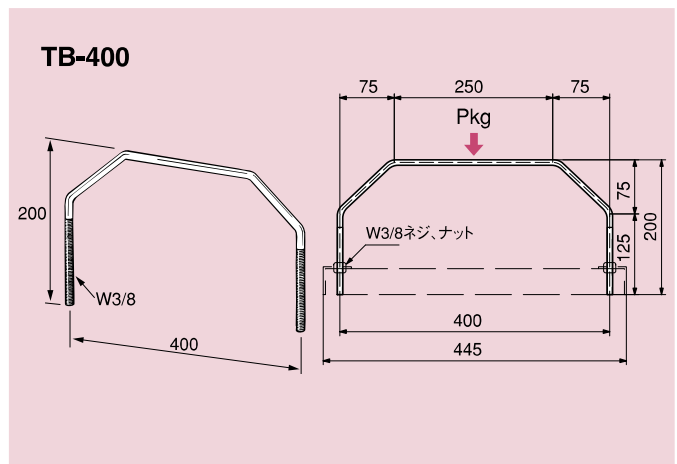
電気垂鉛めっき仕上げ (Un)

品番	仕様	単品重量 (g)	梱包数		標準価格 (税別)	納期 区分
			小箱	大箱		
TB-350	W3/8×350×200H	314	10		円	○
TB-450	W3/8×450×200H	350	10		円	○

※在庫なくなり次第廃番予定。

支持バー

支持バーは、軽量二重天井内に埋込型照明器具を吊り金具と併用で固定します。



電気垂鉛めっき仕上げ (Un)

品番	仕様	単品重量 (g)	梱包数		標準価格 (税別)	納期 区分
			小箱	大箱		
TB-400	W3/8×400×200H		10		円	△

※在庫なくなり次第廃番予定。

※○印は標準在庫品、△印は受注生産品、㊦工場在庫品 / ※(Un)・・・ユニクロメッキ、(3Un)・・・三価ユニクロメッキ、(Zn)・・・溶融亜鉛めっき、(SUS)・・・ステンレス(SUS304)