


吊り金具 (蝶番形)

●レースウェイ  ・上向用



黒色電着塗装仕上げ

人気商品

品番	適合		単品重量 (g)	梱包数	標準価格 (税別)	納期 区分
	レースウェイ	吊りボルト				
①PA-40LKB ②PA-40LKW	PD30.PD45	W3/8	123	50	円	○

※①黒亜鉛めっきW3/8ナット・ワッシャー各2個付。  
②めっきW3/8ナット・ワッシャー各2個付。

電気亜鉛めっき仕上 (Un)

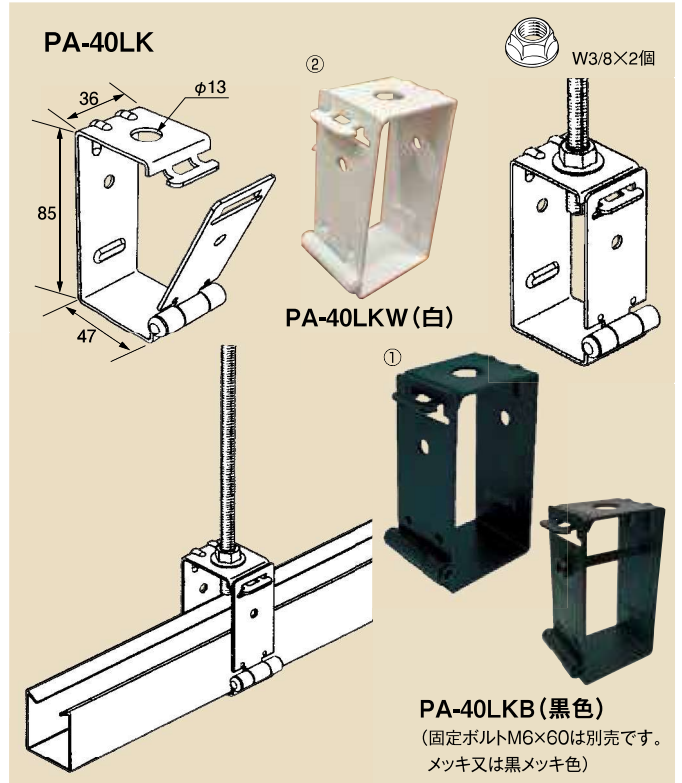
品番	適合		単品重量 (g)	梱包数	標準価格 (税別)	納期 区分
	レースウェイ	吊りボルト				
PA-40LK	PD30・PD45	W3/8	123	50	円	○

※W3/8フランジナット2個付。

高耐食性めっき鋼板

品番	適合		単品重量 (g)	梱包数	標準価格 (税別)	納期 区分
	レースウェイ	吊りボルト				
PA-40LK-KT	PD30.PD45	W3/8	123	50	円	○

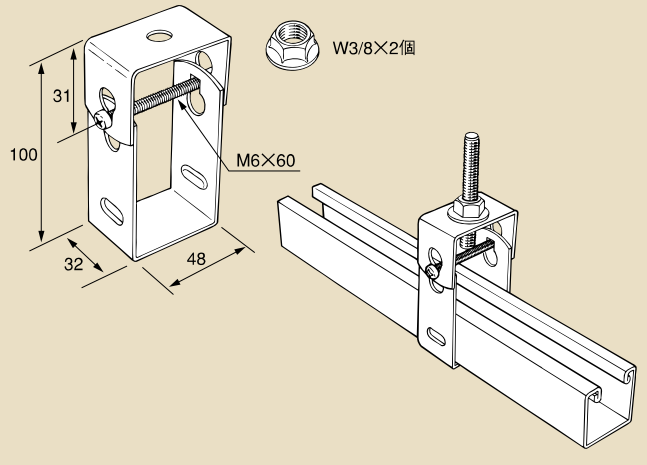
※ステンレスW3/8ナット・ワッシャー各2個付。



PA-40LKB (黒色)  
(固定ボルトM6×60は別売です。  
メッキ又は黒メッキ色)

吊り金具

PA-40I (旧型番 PA-12)

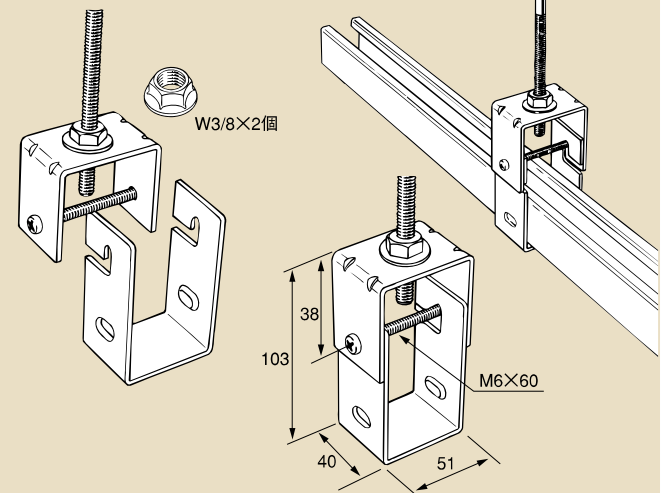


電気亜鉛めっき仕上 (Un)

品番	適合		単品重量 (g)	梱包数	標準価格 (税別)	納期 区分
	レースウェイ	吊りボルト				
PA-40I	PD30・PD45	W3/8	173	40	円	○

吊り金具

PA-40S (旧型番 PA-12Y)



電気亜鉛めっき仕上 (Un)

品番	適合		単品重量 (g)	梱包数	標準価格 (税別)	納期 区分
	レースウェイ	吊りボルト				
PA-40S	PD30・PD45	W3/8	305	40	円	○

※○印は標準在庫品、△印は受注生産品、①工場在庫品 / ※(Un)・・・ユニクロメッキ、(3Un)・・・三価ユニクロメッキ、(Zn)・・・溶融亜鉛めっき、(SUS)・・・ステンレス(SUS304)

レースウェイ