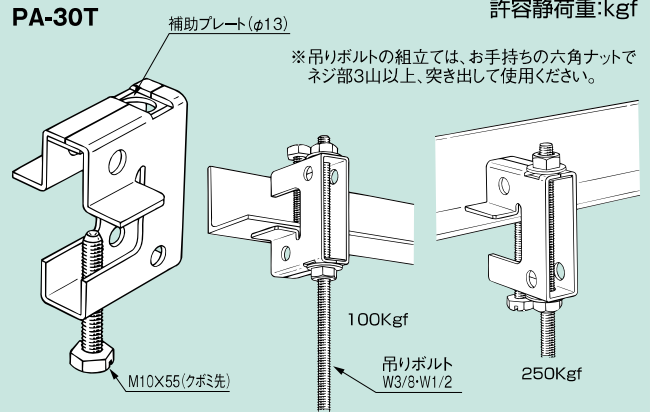
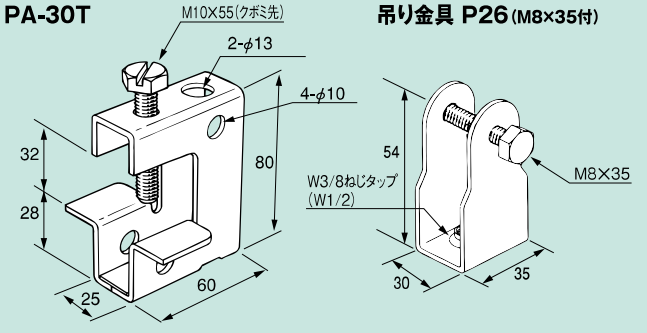


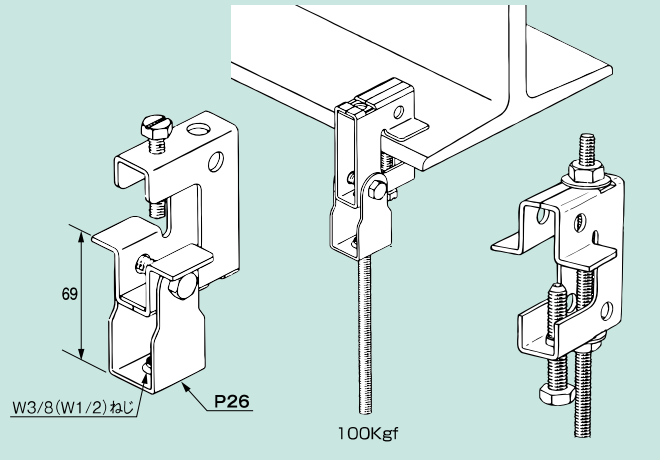
吊りボルト支持金具 標準タイプ

特長

- PA-30Tは、クボミ先ボルトにより形鋼に強く固定します。
  - 六角頭ボルトM10×55の締め付けトルクは80kgf-cmで使用してください。
  - 振動する設置場所には使用できません。
  - 吊りボルトは垂直に吊り下げてください。落下の恐れがあります。
- ※許容静荷重kgfは、最大静荷重の1/4以下で表示しました。



PA-30T 吊り金具P26組立図



電気亜鉛めっき仕上 (Un)

品番	適合サイズ		単品重量 (g)	梱包数	標準価格 (税別)	納期区分
	フランジ厚(mm)	吊りボルト				
PA-30T	3~30mm	W3/8・W1/2	276	20	円	○
P26W3/8	—	W3/8	86	20	円	○
P26W1/2	—	W1/2	84	20	円	○

溶融亜鉛めっき仕上 (Zn)

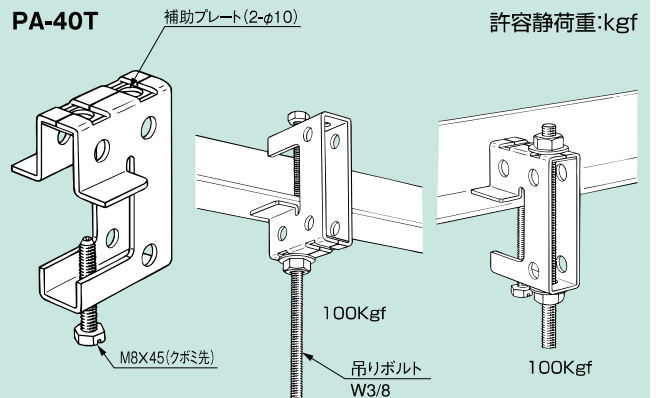
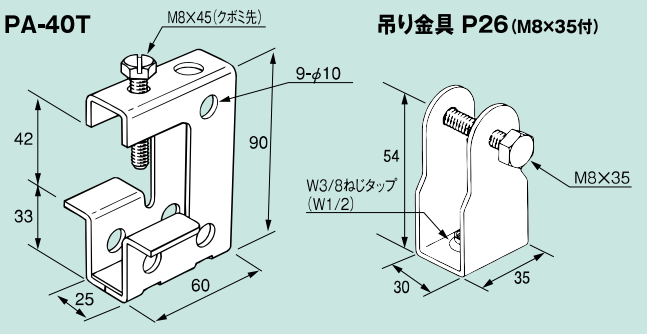
品番	適合サイズ		単品重量 (g)	梱包数	標準価格 (税別)	納期区分
	フランジ厚(mm)	吊りボルト				
PA-30TZ	3~30mm	W3/8・W1/2	280	20	円	○

※六角頭クボミ先ボルト M10×55 はステンレス製。

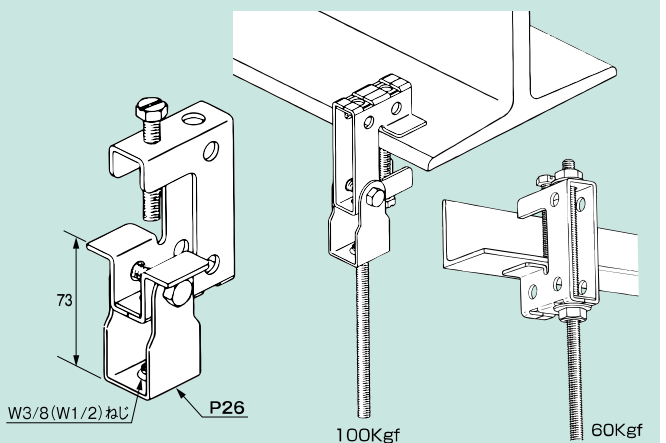
吊りボルト支持金具

特長

- PA-40Tは、クボミ先ボルトにより形鋼に強く固定します。
  - 六角頭ボルトM8×45の締め付けトルクは60kgf-cmで使用してください。
  - 振動する設置場所には使用できません。
  - 吊りボルトは垂直に吊り下げてください。落下の恐れがあります。
- ※許容静荷重kgfは、最大静荷重の1/4以下で表示しました。



PA-40T 吊り金具P26組立図



電気亜鉛めっき仕上 (Un)

品番	適合サイズ		単品重量 (g)	梱包数	標準価格 (税別)	納期区分
	フランジ厚(mm)	吊りボルト				
PA-40T	15~40mm	W3/8	258	20	円	○
P26W3/8	—	W3/8	86	20	円	○
P26W1/2	—	W1/2	84	20	円	○

溶融亜鉛めっき仕上 (Zn)

品番	適合サイズ		単品重量 (g)	梱包数	標準価格 (税別)	納期区分
	フランジ厚(mm)	吊りボルト				
PA-40TZ	15~40mm	W3/8	262	20	円	○

※六角頭クボミ先ボルト M8×45 はステンレス製。

※○印は標準在庫品、△印は受注生産品、㊦工場在庫品 / ※(Un)・・・ユニクロメッキ、(3Un)・・・三価ユニクロメッキ、(Zn)・・・溶融亜鉛めっき、(SUS)・・・ステンレス(SUS304)

振れ止め金具  
吊り金具