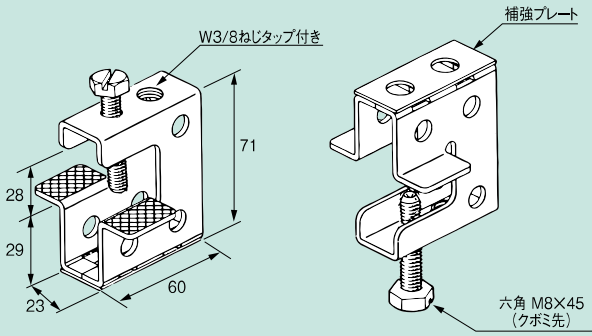


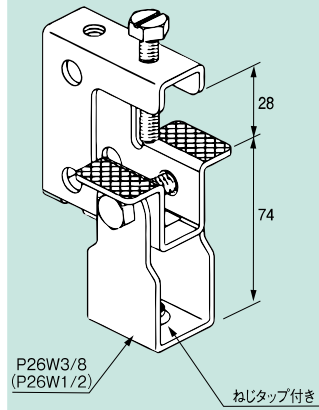
吊りボルト支持金具 標準タイプ

- 形鋼建屋より吊りボルトを下げ、パイプハンガー、レースウェイ、ケーブルラック他、設備資材を支持する金具です。
- 六角ボルトM8×45はクボミ先構造で形鋼に強く固定します。
- 振動する設置場所には使用できません。
- 吊りボルトは垂直に吊り下げてください。落下の恐れがあります。

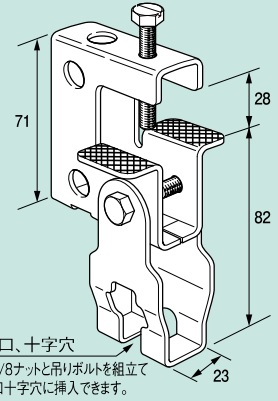
PA28P



PA28-P26W3/8 (W1/2)



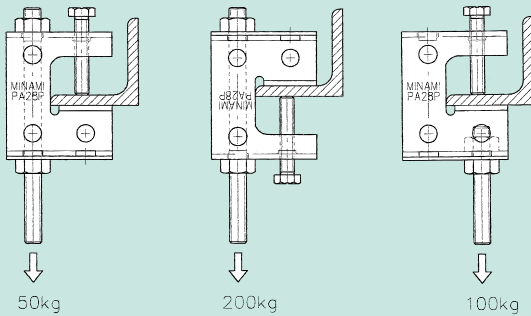
PA28-W3/8



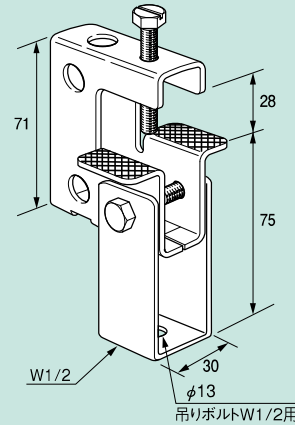
PA28P

許容静荷重:kgf

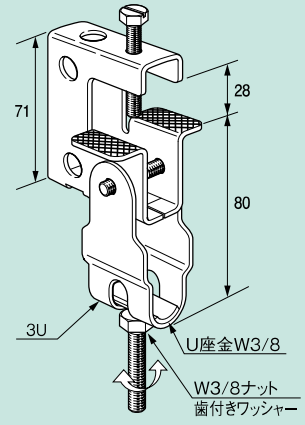
※許容静荷重kgfは、最大静荷重の1/4以下で表示しました。



PA28-W1/2



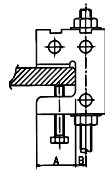
PA28-3U



寸法・適合表

| 品番 | A | B | 適合サイズ | | |
|--------|----|----|-------|----------|-------|
| | | | フランジ厚 | リップみぞ形鋼 | 吊りボルト |
| PA-28P | 35 | 10 | 3~27 | 75×45×15 | W3/8 |

※溶融亜鉛めっき仕上げ、ステンレス鋼仕様も同様



電気亜鉛めっき仕上(Un)

| 品番 | 適合吊りボルト | 単位重量 (g) | 梱包数 | | 標準価格 (税別) | 納期区分 |
|--------------|----------|----------|-----|----|-----------|------|
| | | | バラ売 | 大箱 | | |
| PA28-P26W3/8 | W3/8 | 251 | | | 円 | ○ |
| PA28-P26W1/2 | W1/2 | 249 | | | 円 | ○ |
| PA28-W3/8 | W3/8・M10 | 265 | | | | ○ |
| PA28-W1/2 | W3/8・M12 | 290 | | | | ○ |
| PA28-3U | W3/8 | 311 | | | | ○ |

電気亜鉛めっき仕上(Un・Cr)

| 品番 | 適合吊りボルト | 単位重量 (g) | 梱包数 | | 標準価格 (税別) | 納期区分 |
|-----------|---------|----------|-----|----|-----------|------|
| | | | バラ売 | 大箱 | | |
| PA-28P Un | W3/8 | 180 | | | 円 | ○ |

溶融亜鉛めっき仕上(Zn)

| 品番 | 適合吊りボルト | 単位重量 (g) | 梱包数 | | 標準価格 (税別) | 納期区分 |
|---------|---------|----------|-----|----|-----------|------|
| | | | バラ売 | 大箱 | | |
| PA-28PZ | W3/8 | 183 | | | 円 | ○ |

※六角頭ボルトはSUSステンレス製。

溶融亜鉛めっき仕上(Zn)

| 品番 | 適合吊りボルト | 単位重量 (g) | 梱包数 | | 標準価格 (税別) | 納期区分 |
|------------|---------|----------|-----|----|-----------|------|
| | | | バラ売 | 大箱 | | |
| PA28-P26Z | W3/8 | 255 | | | 円 | ○ |
| PA28-W3/8Z | W3/8 | 269 | | | | ○ |
| PA28-W1/2Z | W1/2 | 295 | | | | ○ |
| PA28-3UZ | W3/8 | 316 | | | | ○ |

※六角頭ボルトはSUSステンレス製。

吊り金具(振れ止め金具用)

電気亜鉛めっき仕上(Un)

| 品番 | 適合吊りボルト | 単位重量 (g) | 梱包数 | | 標準価格 (税別) | 納期区分 |
|----------|---------|----------|-----|----|-----------|------|
| | | | バラ売 | 大箱 | | |
| PA28P-3U | W3/8 | 311 | | | 円 | ○ |

※○印は標準在庫品、△印は受注生産品、㊦印は工場在庫品 / ※(Un)・・・ユニクロメッキ、(3Un)・・・三価ユニクロメッキ、(Zn)・・・溶融亜鉛めっき、(SUS)・・・ステンレス(SUS304)