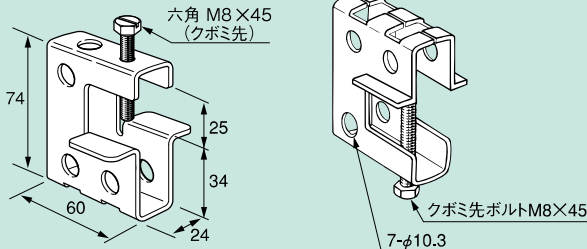
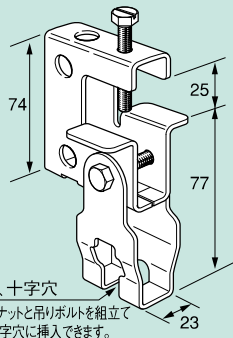


吊りボルト支持金具 標準タイプ

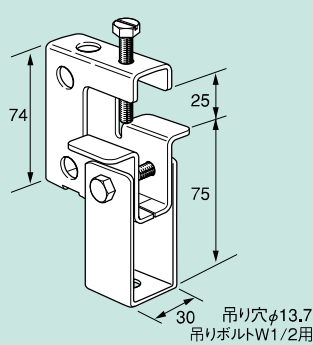
PA25 (旧型番: PA本体)



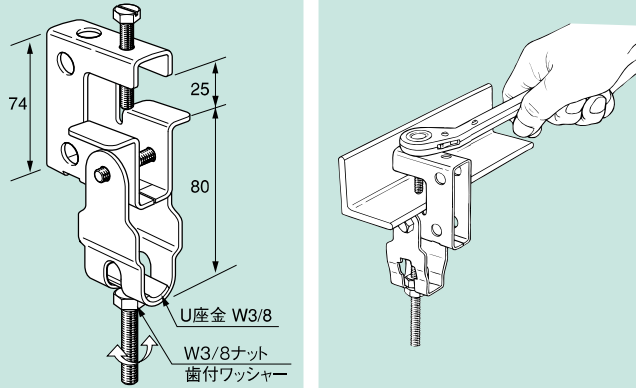
PA-1・W3/8



PA-1・W1/2



PA-3U



電気亜鉛めっき仕上 (Un)

品番	適合		単品重量 (g)	梱包数	標準価格 (税別)	納期区分
	フランジサイズ (mm)	吊りボルト				
PA25	厚さ3~24	W3/8	211	50	円	○
PA-1・W3/8	C形鋼	W3/8	314	30	円	○
PA-1・W1/2	75×45×15	W1/2	332	30	円	○
PA-3U	150×50×20	W3/8	313	30	円	○

溶融亜鉛めっき仕上 (Zn)

品番	適合		単品重量 (g)	梱包数	標準価格 (税別)	納期区分
	フランジサイズ (mm)	吊りボルト				
PA25Z	厚さ3~24	W3/8	217	50	円	○
PA-1Z・W3/8	C形鋼	W3/8	325	30	円	○
PA-1Z・W1/2	75×45×15	W1/2	343	30	円	○
PA-3UZ	150×50×20	W3/8	324	30	円	△

※六角頭ボルトはSUSステンレス製。

ステンレス製 (SUS)

品番	適合		単品重量 (g)	梱包数	標準価格 (税別)	納期区分
	フランジサイズ (mm)	吊りボルト				
PA25SUS	厚さ3~24	W3/8	210	50	円	○
PA-1・W3/8 SUS	C形鋼	W3/8	298	30	円	○
PA-1・W1/2 SUS	75×45×15	W1/2	315	30	円	○

※六角頭ボルトはSUSステンレス製。

※○印は標準在庫品、△印は受注生産品、㊦工場在庫品 / ※ (Un) …ユニクロメッキ、(3Un) …三価ユニクロメッキ、(Zn) …溶融亜鉛めっき、(SUS) …ステンレス(SUS304)

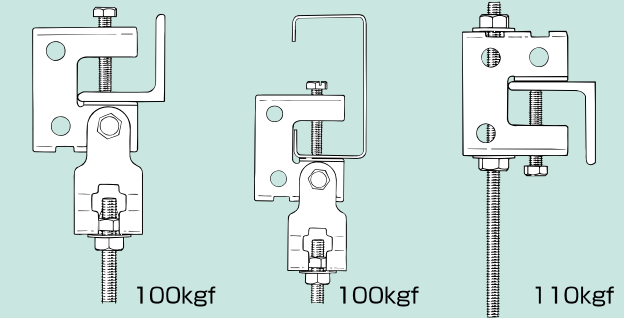
PA25

- ◎ 六角ボルトM8×45は、クボミ先構造で形鋼に強く固定します。
- ◎ M8ボルトの締め付けトルクは60kgf-cmでご使用ください。
- ◎ 振動する設置場所には使用できません。
- ◎ 吊りボルトは垂直に吊り下げてください。落下の恐れがあります。

※許容静荷重kgfは、最大静荷重の1/4以下で計算しました。

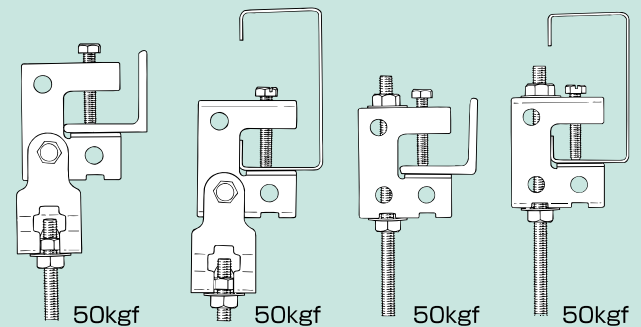
基本使用例

許容静荷重:kgf



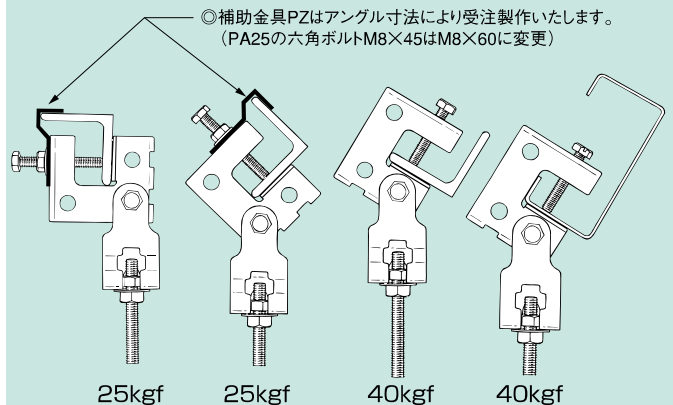
使用例

許容静荷重:kgf



応用使用例

許容静荷重:kgf



使用禁止例

