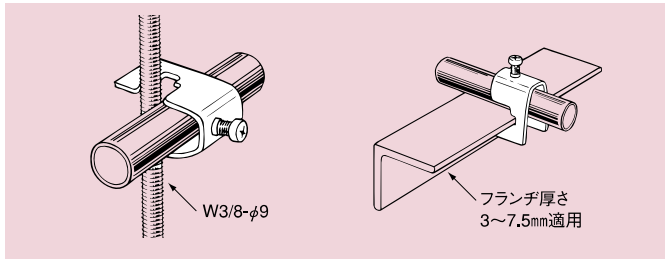


電線管支持金具

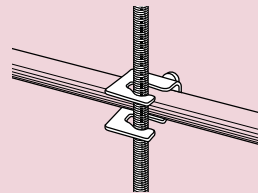
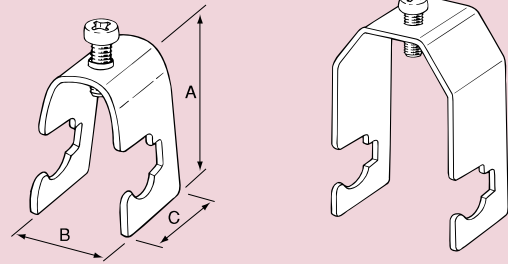
吊りボルトに電線管を交差支持する金具です。



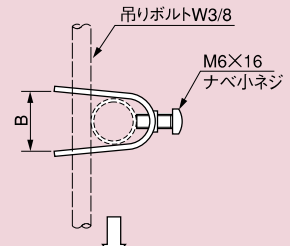
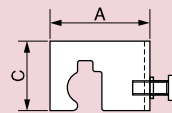
電気垂鉛めっき仕上げ(Un)

品番	適合電線管		単品重量 (g)	梱包数		標準価格 (税別)	納期区分
	呼称	外径		小箱	大箱		
TP-19-3	C19	19.1	42	20	200	円	○
TP-25-3	C25	25.4	49	20	200	円	○
TP-31-3	C31	31.8	59	20	200	円	○
TP-39-3	C39	38.1	73	20	100	円	○

TP-□-3



品番	使用ネジ・ボルトサイズ	寸法 (mm)		
		A	B	C
TP-19-3	ナベ ⊕ M6×16	43	26	32
TP-25-3	ナベ ⊕ M6×16	49	33	32
TP-31-3	ナベ ⊕ M6×20	56	37	32
TP-39-3	ナベ ⊕ M6×20	69	46	32



許容静荷重
W3/8 (15Kgf)

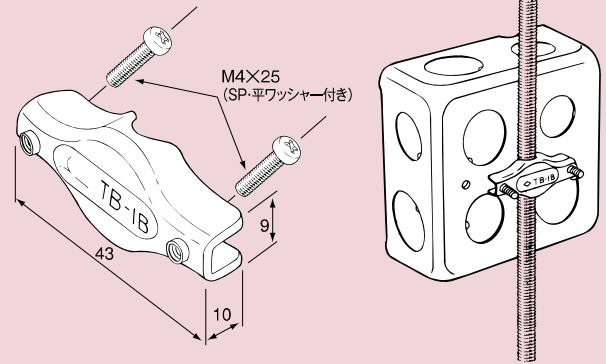
ボックス支持金具

TB-1Bは吊りボルトにアウトレットボックスを支持する金具です。

電気垂鉛めっき処理 (Un)

品番	適合吊りボルト	単品重量 (g)	梱包数		標準価格 (税別)	納期区分
			小箱	大箱		
TB-1B	W3/8・φ9	19.3	20	200	円	○

TB-1B



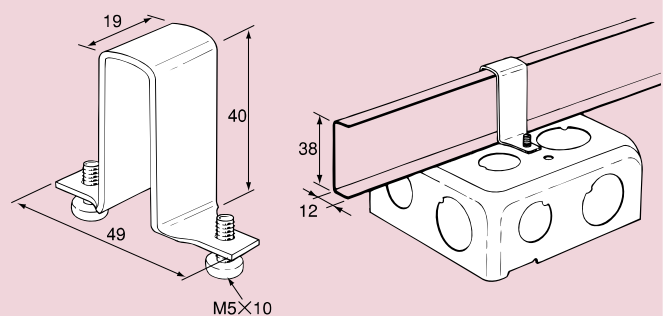
ボックス支持金具

TB-1Fは軽天井チャンネル・野縁受け材にアウトレットボックスを支持する金具です。

電気垂鉛めっき処理 (Un)

品番	適合軽天井チャンネル	単品重量 (g)	梱包数		標準価格 (税別)	納期区分
			小箱	大箱		
TB-1F	F38-□	27.3	20	200	円	○

TB-1F



※○印は標準在庫品、△印は受注生産品、㊦工場在庫品 / ※ (Un) …ユニクロメッキ、(3Un) …三価ユニクロメッキ、(Zn) …溶融亜鉛めっき、(SUS) …ステンレス(SUS304)