

分岐ボックス

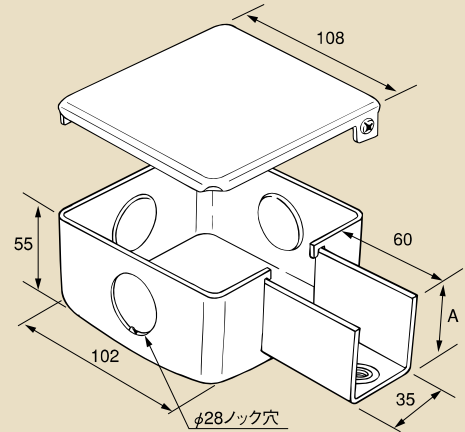
PB-30□(B)



電気垂鉛めっき仕上Un/(黒ZAM色塗装仕上 見え掛り部)

品番	旧型番	適合 レースウェイ	サイズ (A)	単品重量 (g)	梱包 数	標準価格 (税別)	納期 区分
PB-30I(B)	PB-1I	PD30	25	564	1	円	○
PB-30S(B)	PB-1S			633	1	円	○
PB-30L(B)	PB-1L			633	1	円	○
PB-30T(B)	PB-1T			700	1	円	○
PB-30X(B)	PB-1X			767	1	円	○

※ヘアウェイ用は白銀色(HLS)・カフェブラック色(HLB)見え掛り部塗装仕上



(単位:mm)

分岐ボックス

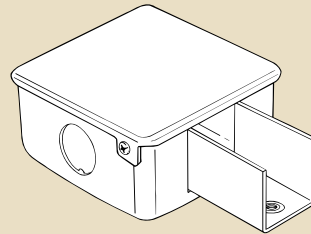
PLB-45□(B)

電気垂鉛めっき仕上Un/(黒ZAM色塗装仕上 見え掛り部)

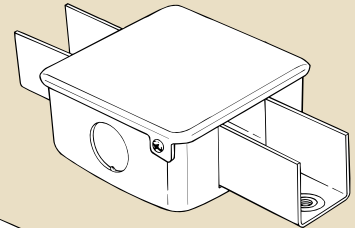
品番	旧型番	適合 レースウェイ	サイズ (A)	単品重量 (g)	梱包 数	標準価格 (税別)	納期 区分
PB-45I(B)	PB-4045I	PD45	40	595	1	円	○
PB-45S(B)	PB-4045S			694	1	円	○
PB-45L(B)	PB-4045L			694	1	円	○
PB-45T(B)	PB-4045T			792	1	円	○
PB-45X(B)	PB-4045X			889	1	円	○

※ヘアウェイ用は白銀色(HLS)・カフェブラック色(HLB)見え掛り部塗装仕上

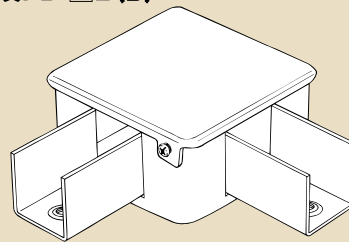
分岐PB-□I(B)



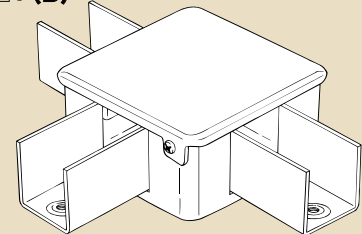
分岐PB-□S(B)



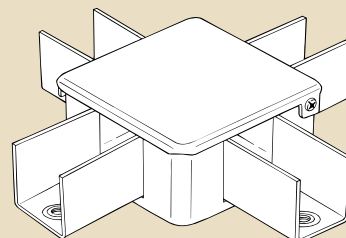
分岐PB-□L(B)



分岐PB-□T(B)



分岐PB-□X(B)



レースウェイ

※○印は標準在庫品、△印は受注生産品、㊦印は工場在庫品 / ※(Un)・・・ユニクロメッキ、(3Un)・・・三価ユニクロメッキ、(Zn)・・・溶融亜鉛めっき、(SUS)・・・ステンレス(SUS304)