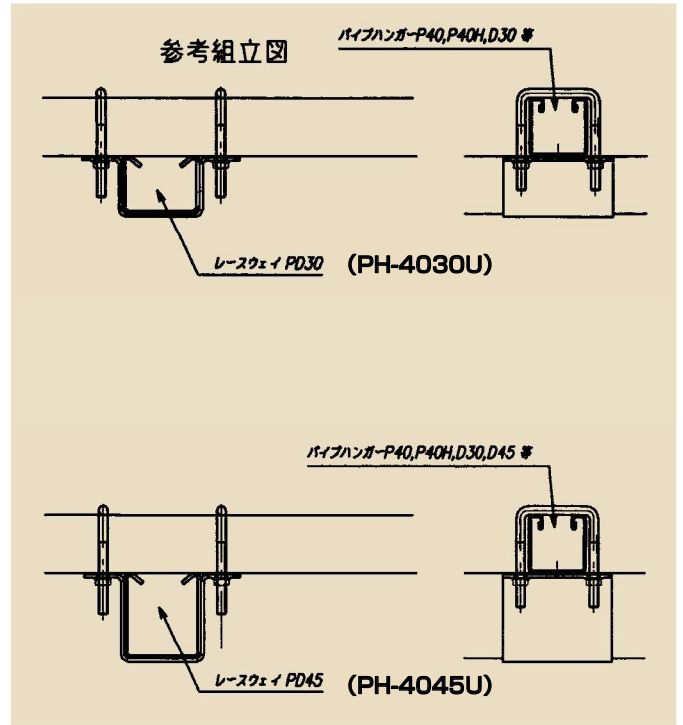


レースウェイ交差支持金具 **新発売!**

●レースウェイとパイプハンガー、ダクトハンガーの交差支持金具です。



電気めっき仕上げ Un

品番	適合 レースウェイ	単品重量 (g)	梱包 数	標準価格 (税別)	納期 区分
PH-4030U	PD30	275		円	○
PH-4045U	PD45	312		円	○

※ M6座付ナット付き 2個

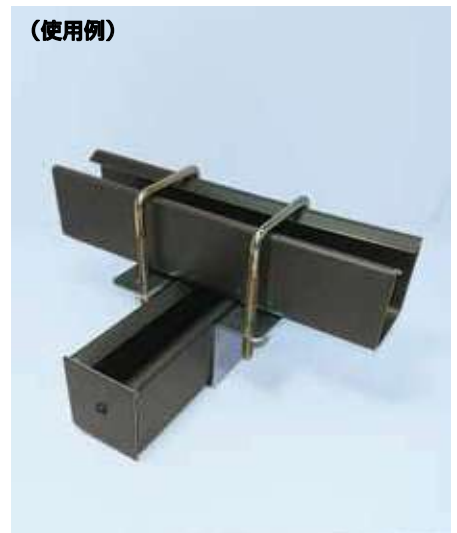
PH-4030U



PH-4045U



(使用例)



エンドキャップ

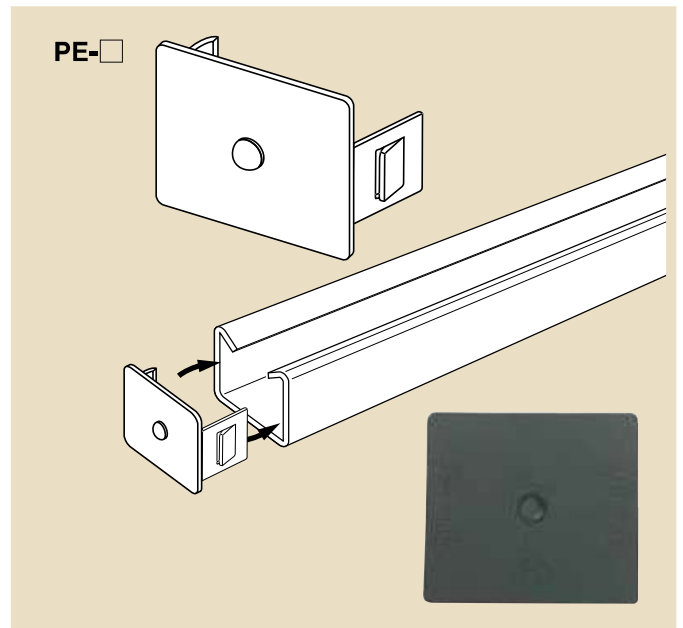
●エンドキャップは、レースウェイ末端を閉そくする金具です。

電気亜鉛めっき仕上げ Un

品番	旧型番	適合 レースウェイ	単品重量 (g)	梱包 数	標準価格 (税別)	納期 区分
PE-H30	PE-1D	PD30	16		円	○
PE-H45	PE-4045	PD45	21		円	○

高耐食性めっき鋼板 黒ZAM[®]製 **新製品** 黒色塗装不要!

品番	適合 レースウェイ	単品重量 (g)	梱包 数	標準価格 (税別)	納期 区分
PE-30BZAM	PD30-BZAM	16		円	○
PE-45BZAM	PD45-BZAM	21		円	○



レースウェイ

※○印は標準在庫品、△印は受注生産品、㊦工場在庫品 / ※(Un)・・・ユニクロメッキ、(3Un)・・・三価ユニクロメッキ、(Zn)・・・溶融亜鉛めっき、(SUS)・・・ステンレス(SUS304)