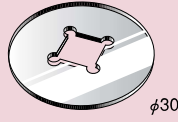


トンボハンガー

- ITB-100は、ボードやALC核の中空壁に盤などを支持する金具です。
- 引張強度は、ボードやALC核の材質により異なりますので、取付条件を確認してください。
- トンボワッシャーはトンボハンガーを壁面に取り付ける際、抜け落ち防止に役立ちます。

トンボワッシャー TW30



電気亜鉛めっき仕上 (Un)

品番	単品重量 (g)	許容静荷重 (kgf)	下穴径 (mm)	梱包数		標準価格 (税別)	納期区分
				袋入	大箱		
ITB-100	64	75	φ18	10	100	円	○

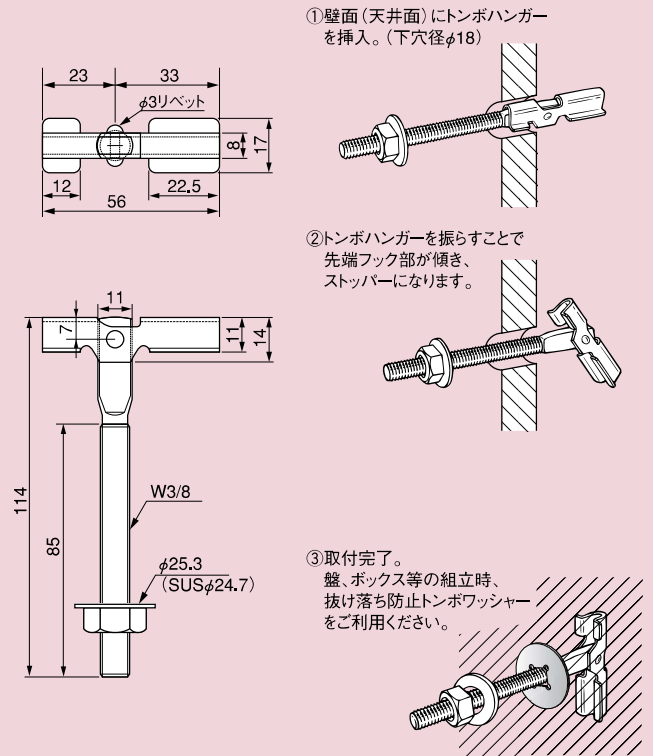
ステンレス製 (SUS)

品番	単品重量 (g)	許容静荷重 (kgf)	下穴径 (mm)	梱包数		標準価格 (税別)	納期区分
				袋入	大箱		
ITB-100S	63	75	φ18	10	100	円	○

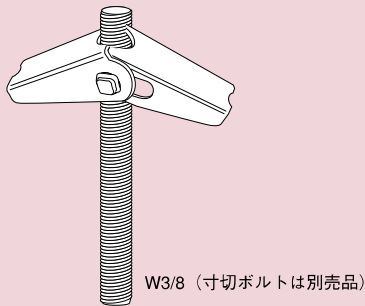
トンボワッシャー

品番	適合ボルト	梱包数		標準価格 (税別)
		袋入	大箱	
TW30	W3/8	20		円

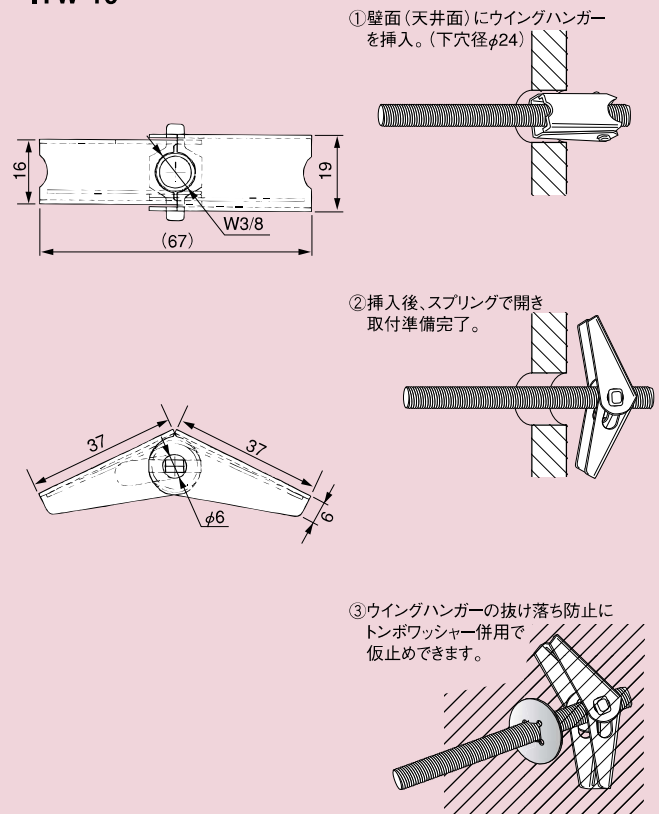
ITB-100 (旧品番:TB-7)



ウイングハンガー



ITW-10



電気亜鉛めっき仕上 (Un)

品番	単品重量 (g)	下穴径 (mm)	梱包数		標準価格 (税別)	納期区分
			袋入	小箱		
ITW-10	26	φ24.5	10	50	円	○

寸切ボルト (別売品)

サイズ 径×ℓ	単品重量 (g)	電気亜鉛めっき仕上	梱包数		標準価格 (税別)	納期区分
			袋入	小箱		
W3/8×110	46	Cr	10		円	○

※○印は標準在庫品、△印は受注生産品、㊦工場在庫品 / ※(Un)…ユニクロメッキ、(3Un)…三価ユニクロメッキ、(Zn)…溶融亜鉛めっき、(SUS)…ステンレス(SUS304)