

二種金属製線び A型 (40×30 mm)

●高意匠性レースウェイ SPRINGER®ヘアウェイ NEW  
ヘアライン調電気めつき鋼板 (FeLuCe®製)

品番	表面色	定尺	定尺重量 (Kg)	納期区分
PD30-HLS	White Silver【白銀色】	4m	5.53	○
PD30-HLB	Café Black【カフェブラック】			

※詳しい内容は134頁に掲載。(表面に保護テープ付き)

●黒色レースウェイ クロウェイ™ 人気商品 黒塗装不要!  
高耐食性黒色めつき鋼板 (黒ZAM®製)

品番	定尺	定尺重量 (Kg)	結束数		標準価格 (税別)	納期区分
			小結束	大結束		
PD30-BZAM	4m	5.53/4m	4	120	円	○
PH40T-BZAM	2m	1.07/2m	10	80	円	○

●溶融亜鉛めつき鋼板製

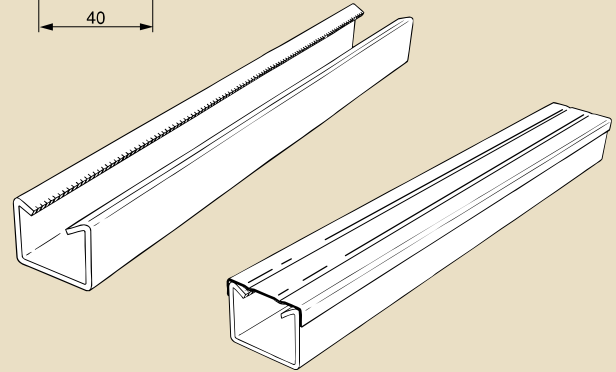
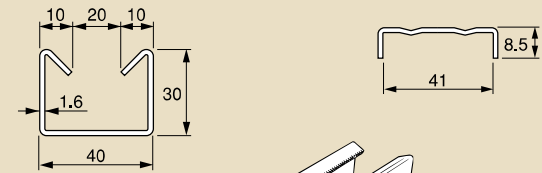
品番	定尺	定尺重量 (Kg)	結束数		標準価格 (税別)	納期区分
			小結束	大結束		
PD30	4m	5.53/4m	4	120	円	○
PH40T	2m	1.07/2m	10	80	円	○

●高耐食性めつき鋼板製

品番	定尺	定尺重量 (Kg)	結束数		標準価格 (税別)	納期区分
			小結束	大結束		
KT-PD30	4m	5.53/4m	4	120	円	○
PH40T-KT	2m	1.07/2m	10	80	円	○

PD30

PH40T



二種金属製線び C型 (40×45 mm)

●高意匠性レースウェイ SPRINGER®ヘアウェイ NEW  
ヘアライン調電気めつき鋼板 (FeLuCe®製)

品番	表面色	定尺	定尺重量 (Kg)	納期区分
PD45-HLS	White Silver【白銀色】	4m	7.08	○
PD45-HLB	Café Black【カフェブラック】			

※詳しい内容は134頁に掲載。(表面に保護テープ付き)

●黒色レースウェイ クロウェイ™ 人気商品 黒塗装不要!  
高耐食性黒色めつき鋼板 (黒ZAM®製)

品番	定尺	定尺重量 (Kg)	結束数		標準価格 (税別)	納期区分
			小結束	大結束		
PD45-BZAM	4m	7.08/4m	4	80	円	○
PH40T-BZAM	2m	1.07/2m	10	80	円	○

●溶融亜鉛めつき鋼板製

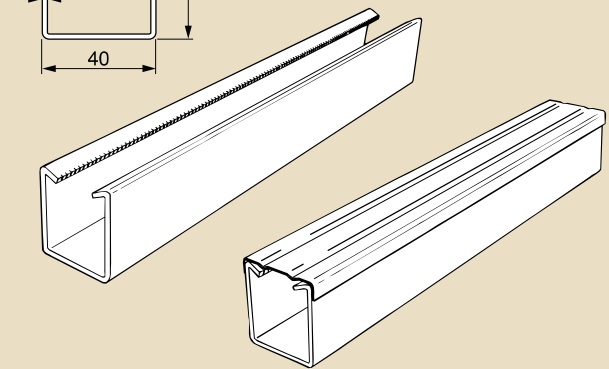
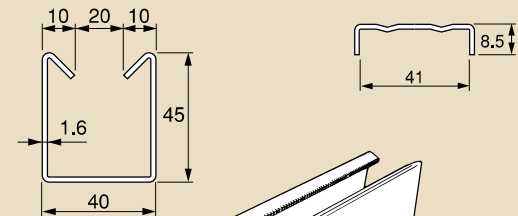
品番	定尺	定尺重量 (Kg)	結束数		標準価格 (税別)	納期区分
			小結束	大結束		
PD45	4m	7.08/4m	4	80	円	○
PH40T	2m	1.07/2m	10	80	円	○

●高耐食性めつき鋼板製

品番	定尺	定尺重量 (Kg)	結束数		標準価格 (税別)	納期区分
			小結束	大結束		
KT-PD45	4m	7.08/4m	4	100	円	○
PH40T-KT	2m	1.07/2m	10	100	円	○

PD45

PH40T



レースウェイ



クロウェイ™  
(黒ZAM®製)

ヘアウェイ™  
White Silver  
(FeLuCe®製)

ヘアウェイ™  
Café Black  
(FeLuCe®製)

※ご採用メリット・CO2削減効果は136頁・137頁に掲載。

「FeLuCe®」は日本製鉄株式会社の登録商標です。

「黒ZAM®」は日本製鉄株式会社の登録商標です。

※○印は標準在庫品、△印は受注生産品、㊦工場在庫品 / ※(Un) …ユニクロメッキ、(3Un) …三価ユニクロメッキ、(Zn) …溶融亜鉛めつき、(SUS) …ステンレス(SUS304)