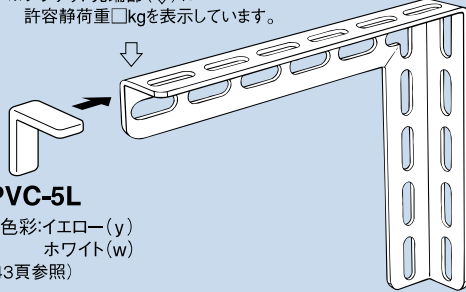


マルチブラケット MHL-5B-□

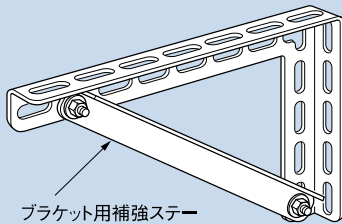
MHL-5B-□

※ブラケット先端部(◁)に許容静荷重□kgを表示しています。



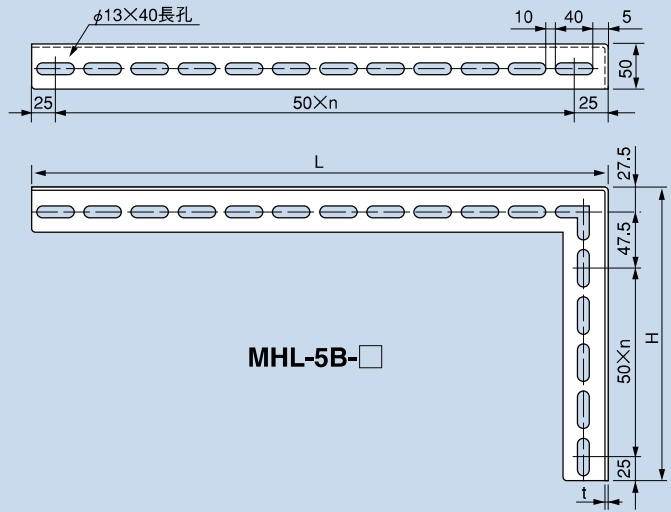
PVC-5L

色彩:イエロー(y)
ホワイト(w)
(43頁参照)



ブラケット用補強ステー
MHS-□ (別売品、34頁参照)

ブラケットMHL-5B-□に使用の場合は、MHワッシャーMH-28-10、2個を併用してください。



MHL-5B-□

※表中、許容静荷重(kg)は、コンクリート壁面(圧縮強度:180kg/cm²)にW1/2アンカーボルトで固定した場合の強度です。

単位:mm

電気垂鉛めっき仕上(Un)・溶融垂鉛めっき仕上(Zn)

品番	サイズ(mm)			許容静荷重(kg)	単品重量(kg)	標準価格(税別)		納期区分	
	L	H	t			Un	Zn	Un	Zn
MHL-5B-200□	200	150	4.5	372	0.83	円	円	○	△
MHL-5B-300□	300	200	4.5	248	1.21	円	円	○	△
MHL-5B-400□	400	250	4.5	186	1.60	円	円	○	△
MHL-5B-500□	500	300	4.5	149	1.98	円	円	○	△
MHL-5B-600□	600	300	4.5	124	2.23	円	円	○	△

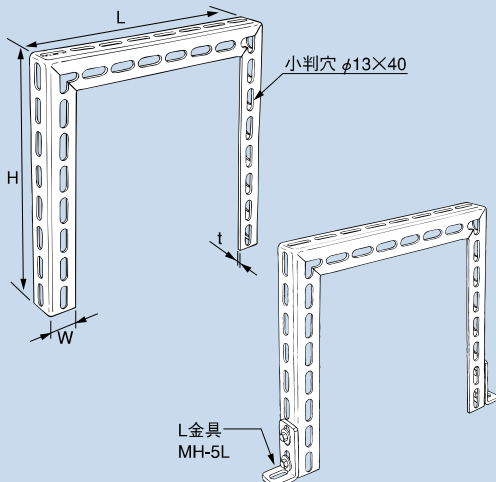
※品番、末尾□内は、Un・Znの区分表示となります。

ステンレス製(SUS304)

品番	サイズ(mm)			許容静荷重(kg)	単品重量(kg)	標準価格(税別)	納期区分
	L	H	t				
MHL-5B-200SUS	200	150	4.0	250	0.68	円	○
MHL-5B-300SUS	300	200	4.0	190	1.03	円	○
MHL-5B-400SUS	400	250	4.0	142	1.37	円	○
MHL-5B-500SUS	500	300	4.0	113	1.71	円	○
MHL-5B-600SUS	600	300	4.0	95	1.94	円	○

マルチ門型ブラケット MHL-5M-□

MHL-5M-□



溶融垂鉛めっき仕上(Zn)

品番	サイズ(mm)				許容静荷重(kg)	単品重量(kg)	標準価格(税別)	納期区分
	L	H	W	t				
MHL-5M-250Z	250	250	50	4.5	815	1.79	円	△
MHL-5M-300Z	300	300	50	4.5	710	2.18	円	△
MHL-5M-350Z	350	350	50	4.5	608	2.56	円	△
MHL-5M-400Z	400	400	50	4.5	532	2.94	円	△
MHL-5M-500Z	500	500	50	4.5	426	3.70	円	△
MHL-5M-600Z	600	600	50	4.5	340	4.47	円	△

ステンレス製(SUS304)

品番	サイズ(mm)				許容静荷重(kg)	単品重量(kg)	標準価格(税別)	納期区分
	L	H	W	t				
MHL-5M-250SUS	250	250	50	4.0	650	1.48	円	△
MHL-5M-300SUS	300	300	50	4.0	540	1.83	円	△
MHL-5M-350SUS	350	350	50	4.0	464	2.17	円	△
MHL-5M-400SUS	400	400	50	4.0	406	2.52	円	△
MHL-5M-500SUS	500	500	50	4.0	324	3.20	円	△
MHL-5M-600SUS	600	600	50	4.0	270	3.89	円	△

※各サイズ(L・H)のご指示により受注製作いたします。

※○印は標準在庫品、△印は受注生産品、㊦工場在庫品 / ※(Un)…ユニクロメッキ、(3Un)…三価ユニクロメッキ、(Zn)…溶融垂鉛めっき、(SUS)…ステンレス(SUS304)