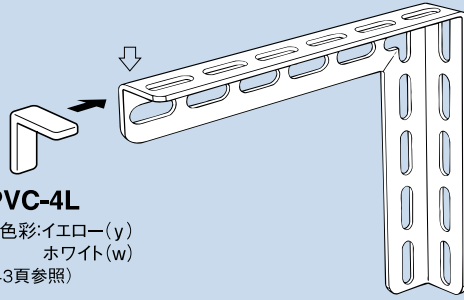


マルチブラケット MHL-4B-□

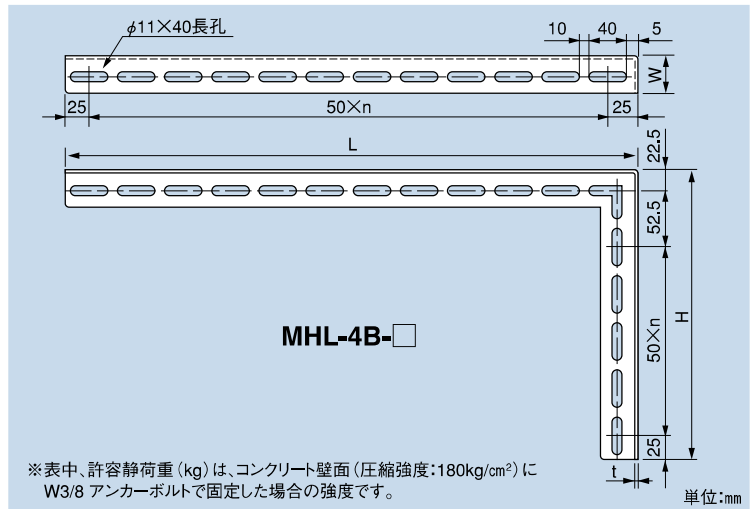
MHL-4B-□



PVC-4L

色彩:イエロー(y)
ホワイト(w)
(43頁参照)

※ブラケット先端部(▽)に許容静荷重□kgを表示しています。



※表中、許容静荷重 (kg) は、コンクリート壁面 (圧縮強度:180kg/cm²) に W3/8 アンカーボルトで固定した場合の強度です。

単位:mm

品番	標準価格(税別)			納期区分		
	Un	Zn	SUS	Un	Zn	SUS
MHL-4B-150□	円	円	円	○	△	○
MHL-4B-200□	円	円	円	○	△	○
MHL-4B-300□	円	円	円	○	△	○
MHL-4B-400□	円	円	円	○	△	○
MHL-4B-500□	円	円	円	○	△	○
MHL-4B-600□	円	円	円	○	△	○

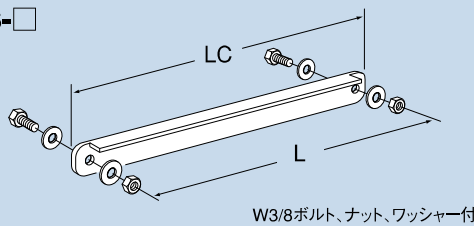
※品番、末尾□内は、Un・Zn・SUSの区分表示となります。

品番	サイズ(mm)			t(mm)		許容静荷重(kg)		単品重量(kg)	
	L	H	W	Un/Zn	SUS	Un/Zn	SUS	Un/Zn	SUS
MHL-4B-150□	150	100	40	3.2	3.0	222	175	0.33	0.27
MHL-4B-200□	200	150	40	3.2	3.0	166	132	0.46	0.40
MHL-4B-300□	300	200	40	3.2	3.0	111	88	0.67	0.60
MHL-4B-400□	400	250	40	3.2	3.0	83	66	0.88	0.80
MHL-4B-500□	500	300	40	3.2	3.0	66	52	1.09	1.00
MHL-4B-600□	600	300	40	3.2	3.0	55	44	1.20	1.13

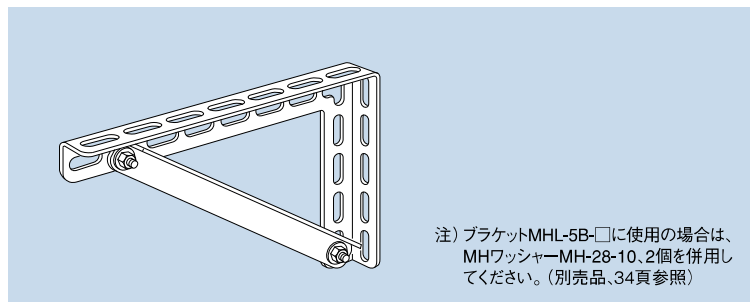
※品番、末尾□内は、Un・Zn・SUSの区分表示となります。

ブラケット用補強ステー

MHS-□



W3/8ボルト、ナット、ワッシャー付



注) ブラケットMHL-5B-□に使用の場合は、MHワッシャーMH-28-10、2個を併用してください。(別売品、34頁参照)

品番	サイズ(mm)		単品重量(g)		標準価格(税別)		納期区分	
	LC	L	Un	SUS	Un	SUS	Un	SUS
MHS-300□	296	266	431	380	円	円	○	○
MHS-400□	407	377	573	500	円	円	○	○
MHS-500□	517	487	719	617	円	円	○	○
MHS-600□	606	576	815	710	円	円	○	○

※Zn:溶融亜鉛めっき製ブラケットには補強ステーSUS(ステンレス製)をご使用ください。

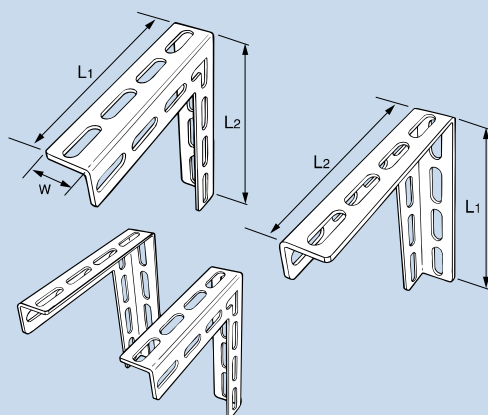
品番	適合ブラケット	許容静荷重(kg)			
		Un		SUS	
		MHL-4B	MHL-5B	MHL-4B	MHL-5B
MHS-300□	300	220kg	450kg	175kg	250kg
MHS-400□	400	165kg	370kg	130kg	250kg
MHS-500□	500	130kg	300kg	105kg	225kg
MHS-600□	600	110kg	250kg	85kg	190kg

※品番、末尾□内は、Un又はSUSの区分表示となります。

マルチブラケット MHL-4BW□

ブラケットのサイズ、L₁、L₂の長さ均等により、L形断面は右向・左向、左右対称の組み合わせができます。

MHL-4B-□W□



※○印は標準在庫品、△印は受注生産品、㊦工場在庫品 / ※(Un)・・・ユニクロメッキ、(3Un)・・・三価ユニクロメッキ、(Zn)・・・溶融亜鉛めっき、(SUS)・・・ステンレス(SUS304)

電気亜鉛めっき仕上(Un)

品番	サイズ(mm)					許容静荷重(kg)	単品重量(kg)	標準価格(税別)	納期区分
	L ₁	L ₂	W	材厚	小判穴				
MHL-4B-150WUn	150	150	40	3.2	φ11×40	222	0.40	円	○
MHL-4B-200WUn	200	200	40	3.2	φ11×40	166	0.53	円	○
MHL-4B-300WUn	300	300	40	3.2	φ11×40	111	0.81	円	○

溶融亜鉛めっき仕上(Zn)

品番	サイズ(mm)					許容静荷重(kg)	単品重量(kg)	標準価格(税別)	納期区分
	L ₁	L ₂	W	材厚	小判穴				
MHL-4B-150WZ	150	150	40	3.2	φ11×40	222	0.40	円	△
MHL-4B-200WZ	200	200	40	3.2	φ11×40	166	0.53	円	△
MHL-4B-300WZ	300	300	40	3.2	φ11×40	111	0.81	円	△

ステンレス製(SUS304)

品番	サイズ(mm)					許容静荷重(kg)	単品重量(kg)	標準価格(税別)	納期区分
	L ₁	L ₂	W	材厚	小判穴				
MHL-4B-150WSUS	150	150	40	3.0	φ11×40	175	0.34	円	○
MHL-4B-200WSUS	200	200	40	3.0	φ11×40	132	0.47	円	○
MHL-4B-300WSUS	300	300	40	3.0	φ11×40	88	0.73	円	○