

MHワッシャー

特長

◎ MH28ワッシャーは、マルチハンガーMHL-□・MHG-□の小判穴(φ11×40・φ13×40)と各種金具の組み立てボルト・ナット類に適合するようにワッシャー外径φ28mmで製作しました。

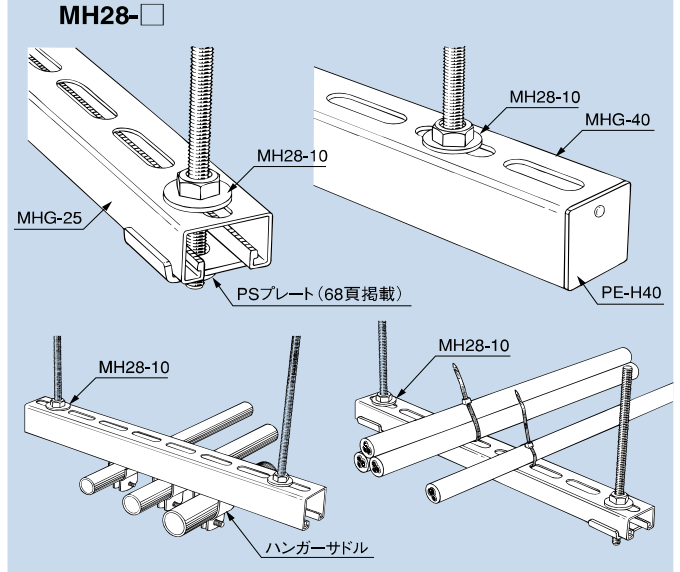
※溶融亜鉛めっき仕上は、未製作ですので、ステンレス製(SUS)をご使用ください。



電気亜鉛めっき仕上(Un)・ステンレス製(SUS)

品番	寸法(mm)			単品重量(kg)	梱包数 小袋	標準価格(税別)			納期区分
	外径	内径	板厚			Un	Zn	SUS	
MH28-6□	28	7.0	3.0	13	20	円	円	円	○
MH28-8□	28	8.5	3.0	13	20	円	円	円	○
MH28-10□	28	10.5	3.0	12	20	円	円	円	○
MH28-12□	28	13.0	3.0	11	20	円	円	円	○

※品番末尾の□内は、Un・SUSの区分表示となります。



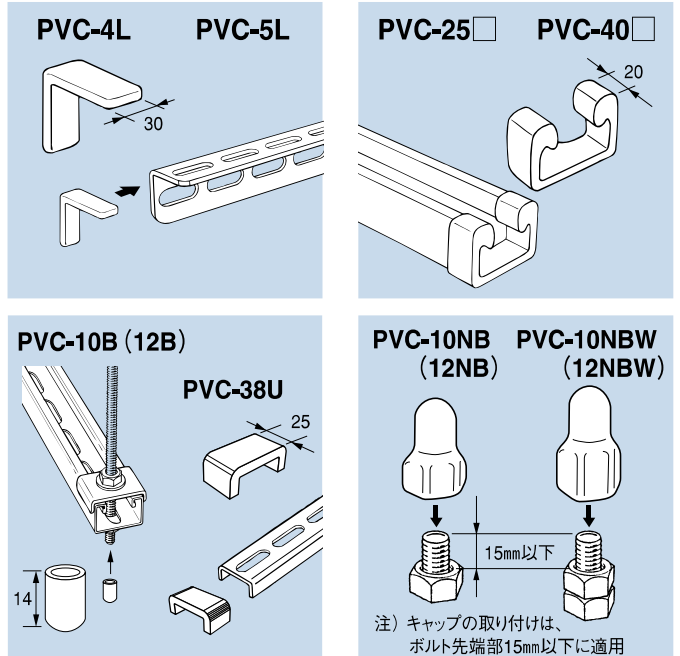
端末保護キャップ PVC-□

特長

◎ 軟質樹脂製。保護キャップは、金属端部によるヒッカケ傷などの防止にご利用ください。

品番	色彩区分	適合 マルチハンガー、他	梱包数		標準価格(税別)	納期区分
			小袋	大箱		
PVC-3Lw	白色	Lタイプ MHL-30W	20	円	円	○
PVC-4Ly	黄色	Lタイプ MHL-40W	20	円	円	○
PVC-4Lw	白色		20	円	円	○
PVC-5Ly	黄色	Lタイプ MHL-50W	20	円	円	○
PVC-5Lw	白色		20	円	円	○
PVC-38U	黄色	Uタイプ MHU-38□	10	円	円	○
PVC-25i	アイボリー	Gタイプ MHG-25	20	円	円	○
PVC-25w	白色		20	円	円	○
PVC-40i	アイボリー	Gタイプ MHG-40	20	円	円	○
PVC-40w	白色		20	円	円	○
PVC-10NB	白色	M10・W3/8ボルト・ナット用	20	※	円	○
PVC-12NB	白色	M12・W1/2ボルト・ナット用	20	※	円	○
PVC-10NBW	白色	M10・W3/8ボルト・Wナット用	10	※	円	○
PVC-12NBW	白色	M12・W1/2ボルト・Wナット用	10	※	円	○
PVC-10BW・Y	白色・黄色	M10・W3/8吊りボルト用	20	※	円	○
PVC-12BW・Y	白色・黄色	M12・W1/2吊りボルト用	20	※	円	○

※生産ロットによって色味が変わります。



PSナット (旧呼称 PS座金)

品番	ねじ径	板厚(mm)		単品重量(g)		梱包数		標準価格(税別)			納期区分
		Cr・Zn	SUS	Cr・Zn	SUS	小袋	大箱	Un	Zn	SUS	
PS-W3/8□	W3/8	6.0	5.0	23	18	50	500	円	円	円	○
PS-W1/2□	W1/2	6.0	5.0	23	18	50	500	円	円	円	○
PS-M10□	10mm	6.0	5.0	23	18	50	500	円	円	円	○
DH-3□	W3/8	4.5	4.0	35	31	10	200	円	円	円	○

※品番末尾の□内は、Un・Zn・SUSの区分表示となります。

※PSナット各サイズ・仕様は59頁に掲載。

※○印は標準在庫品、△印は受注生産品、㊦工場在庫品 / ※(Un)・・・ユニクロメッキ、(3Un)・・・三価ユニクロメッキ、(Zn)・・・溶融亜鉛めっき、(SUS)・・・ステンレス(SUS304)

