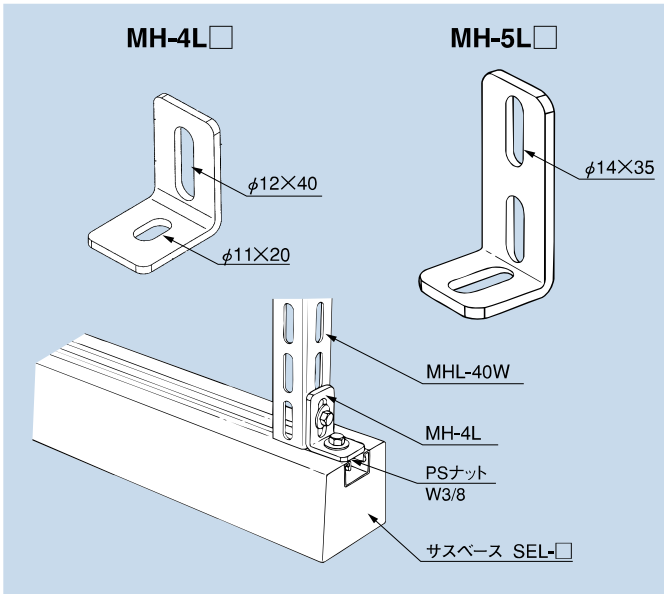


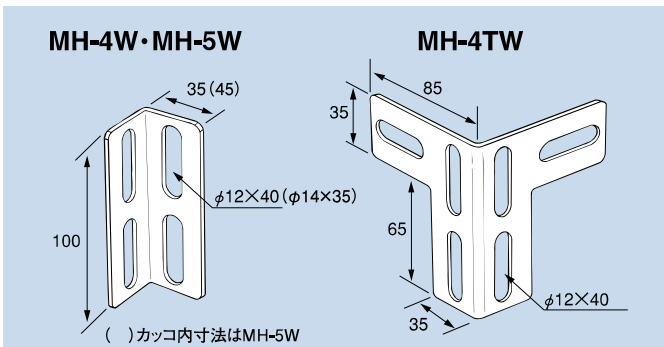
L金具 MH-□L□



品番	適合マルチハンガー	単品重量(kg)	標準価格(税別)			納期区分		
			Un	Z	SUS	Un	Zn	SUS
MH-4L□	MHL-40W	0.14 (0.1)				○	○	○
MH-5L□	MHL-50W	0.24 (0.12)				○	○	○

※カッコ内( )単品重量はステンレス製。  
 ※品番末尾の□内は、Un・Zn・SUSの区分表示となります。

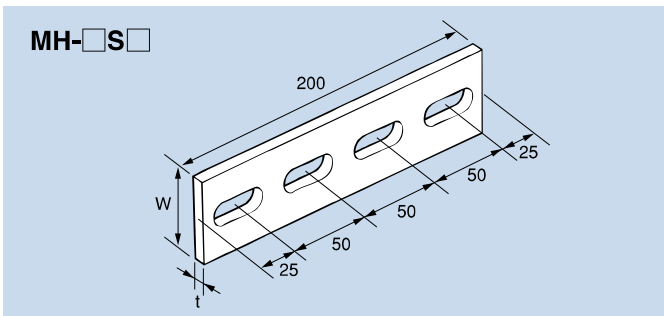
ジョイナー MH-4□



品番	適合マルチハンガー	標準価格(税別)			納期区分		
		Un	Z	SUS	Un	Zn	SUS
MH-4W□	MHL-40W				○	○	○
MH-5W□	MHL-50W				○	△	△
MH-4TW□	MHL-40W				○	○	○

※使用六角頭ボルト及びナット類は別売  
 ※品番末尾の□内は、Un・Zn・SUSの区分表示となります。

ジョイナー MH-□S□

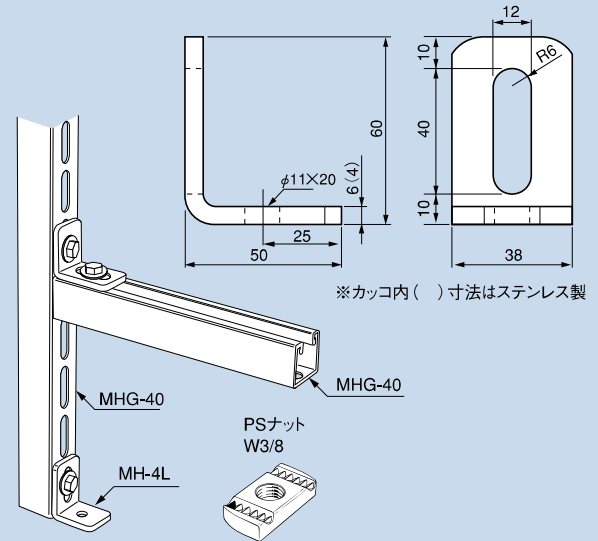


品番	サイズ(mm)			標準価格(税別)			納期区分	
	W	t	小判穴	Un	Z	Un	Zn	
MH-4S□	38	4.5	φ12×40			○	△	
MH-5S□	50	6.0	φ14×35			○	△	

※品番末尾の□内は、Un・Zn・SUSの区分表示となります。

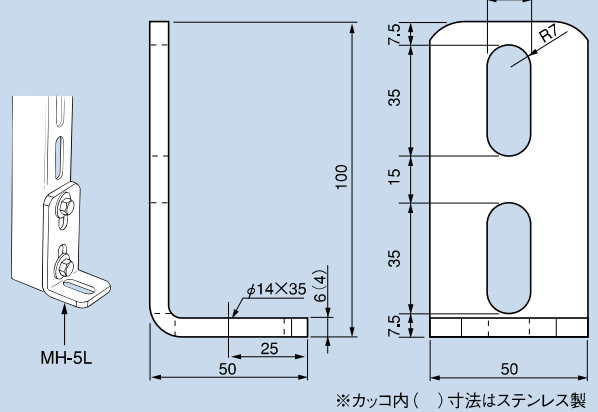
※○印は標準在庫品、△印は受注生産品、㊦工場在庫品 / ※(Un)・・・ユニクロメッキ、(3Un)・・・三価ユニクロメッキ、(Zn)・・・溶融亜鉛めっき、(SUS)・・・ステンレス(SUS304)

MH-4L□ 寸法図



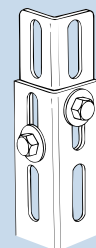
※カッコ内( )寸法はステンレス製

MH-5L□ 寸法図



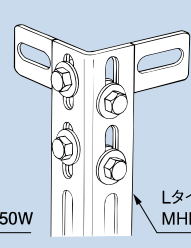
※カッコ内( )寸法はステンレス製

MH-4W・MH-5W

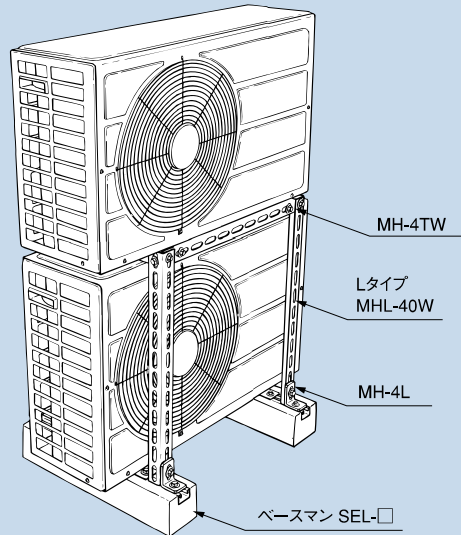


Lタイプ MHL-40W・50W

MH-4TW



Lタイプ MHL-40W



※ベースマンの組立はMH-4LにPSナットを併用ください。