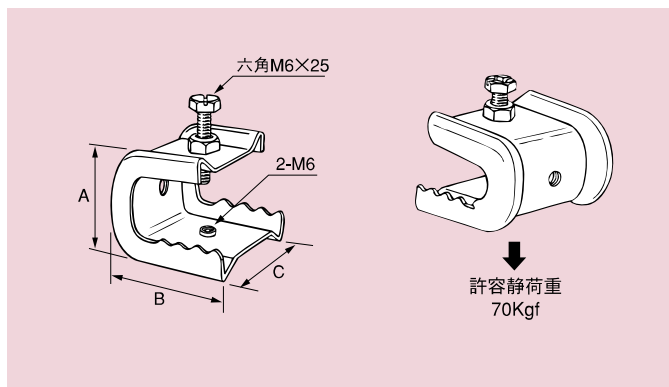


## ビームラック

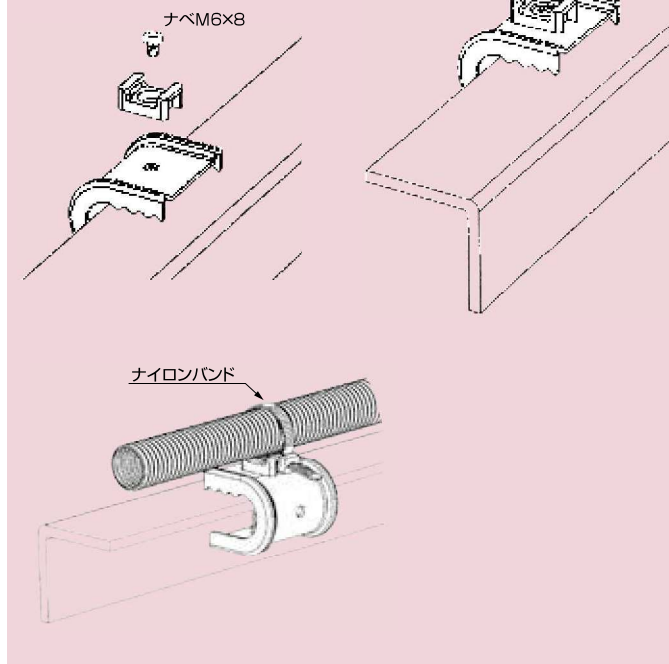
### 特長

ねじ穴つきビームラックは、座面部と背面部にM6タップ穴を設けた一般形鋼用、支持金具です。



## UB-□

## TS-HC2



### 電気亜鉛めっき処理 (Un)

品番	適合	サイズ (mm)			単品重量 (Kg)	梱包数	標準価格 (税別)	納期区分
	フランジ厚	A	B	C				
UB-1	3~13	35	43	51	0.10	20	円	㊦
UB-2	10~20	42	42	51	0.11	20	円	㊦

※○印は標準在庫品、△印は受注生産品、㊦工場在庫品 / ※(Un)・・・ユニクロメッキ、(3Un)・・・三価ユニクロメッキ、(Zn)・・・溶融亜鉛めっき、(SUS)・・・ステンレス(SUS304)  
※UB-2は在庫なくなり次第廃番予定。

# MEMO

Area with horizontal dashed lines for handwritten notes.