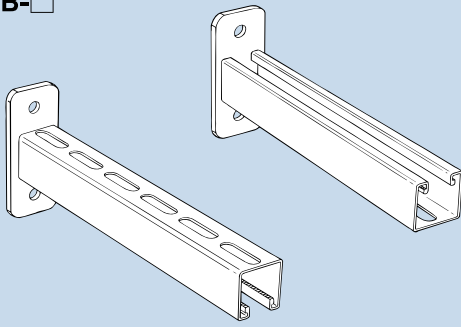


ハンガーブラケット MHB-□

MHB-□

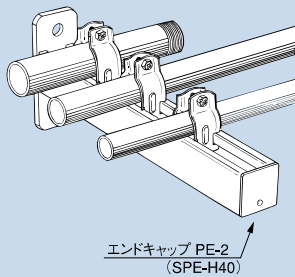


電気亜鉛めっき仕上 (Un)・溶融亜鉛めっき仕上 (Zn)

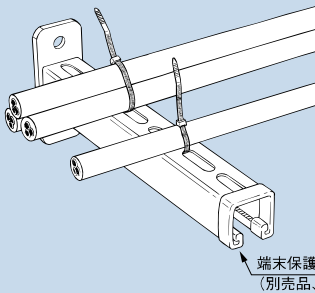
品番	サイズ(mm)		小判穴数 n	許容静荷重 (kg)	単品重量 (kg)	標準価格(税別)		納期 区分
	L	H				Un	Zn	
MHB-100□	100	2	2	488	0.5	円	円	△
MHB-200□	200	4	4	244	0.73	円	円	△
MHB-300□	300	6	6	162	0.94	円	円	△
MHB-400□	400	8	8	122	1.16	円	円	△
MHB-500□	500	10	10	97	1.38	円	円	△
MHB-600□	600	12	12	81	1.6	円	円	△
MHB-700□	700	14	14	69	1.8	円	円	△
MHB-800□	800	16	16	57	2.1	円	円	△
MHB-900□	900	18	18	44	2.3	円	円	△
MHB-1000□	1000	20	20	36	2.5	円	円	△

※品番、末尾□内は、Un・Znの区分表示となります。

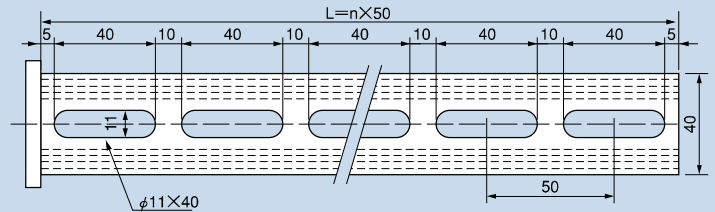
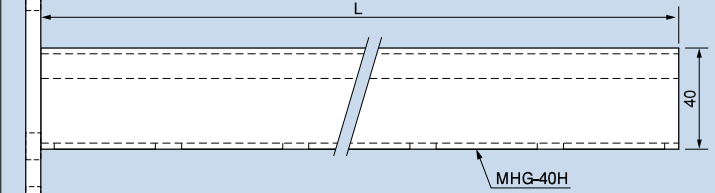
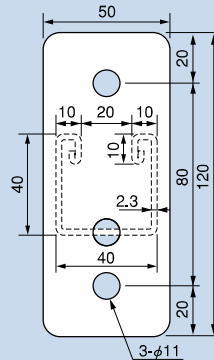
マルチハンガー



エンドキャップ PE-2 (SPE-H40)

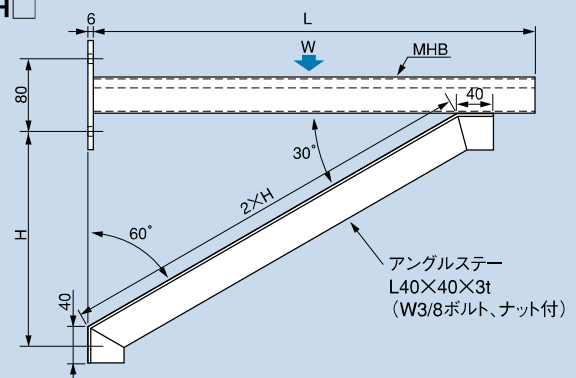
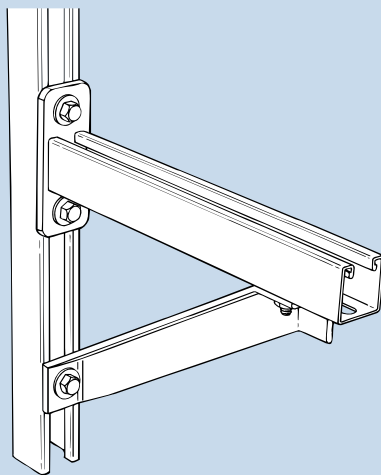


端末保護キャップ PVC-40 (別売品、43頁に掲載)



ハンガーブラケット (補強アングルステー付) MHB-□H□

MHB-□H□



電気亜鉛めっき仕上 (Un)・溶融亜鉛めっき仕上 (Zn)

品番	サイズ(mm)		許容静荷重 (kg)	単品重量 (kg)	標準価格(税別)		納期 区分
	L	H			Un	Zn	
MHB-300H□	300	125	650	1.55	円	円	△
MHB-400H□	400	180	488	1.97	円	円	△
MHB-500H□	500	240	390	2.41	円	円	△
MHB-600H□	600	300	325	2.85	円	円	△
MHB-700H□	700	360	278	3.30	円	円	△
MHB-800H□	800	410	244	3.70	円	円	△
MHB-900H□	900	470	217	4.10	円	円	△
MHB-1000H□	1000	530	195	4.60	円	円	△

※品番、末尾□内は、Un・Znの区分表示となります。

※○印は標準在庫品、△印は受注生産品、㊦工場在庫品 / ※(Un)…ユニクロメッキ、(3Un)…三価ユニクロメッキ、(Zn)…溶融亜鉛めっき、(SUS)…ステンレス(SUS304)