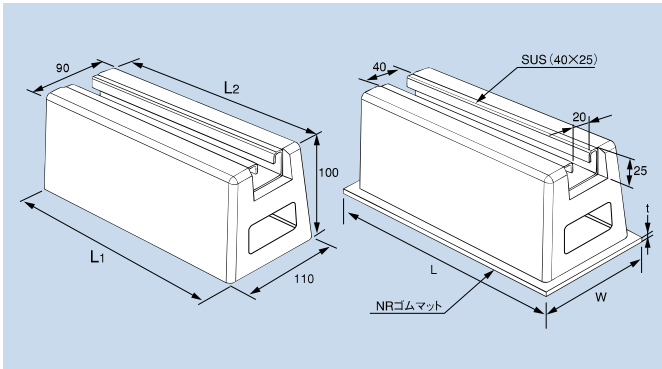


サスベース

特長

◎ サスベースSELタイプは、コンクリート製の安定重心、耐候性に優れ、インサートされたステンレス製パイプハンガーの開口溝に自由なピッチで固定でき、ケーブルラックの布設、空調屋外機や配管支持金具の施工に最適です。



サスベース ※ステンレス製パイプハンガー内蔵 SUS (40x25)

品番	サイズ(mm)		単品重量(kg)	梱包数	標準価格(税別)	納期区分
	L1	L2				
SEL-150	150	150	3	4	円	○
SEL-200	200	200	4	4	円	○
SEL-300	300	300	6	2	円	○
SEL-400	400	400	8	2	円	○
SEL-500	500	500	10	2	円	○
SEL-600	600	600	12	1	円	○

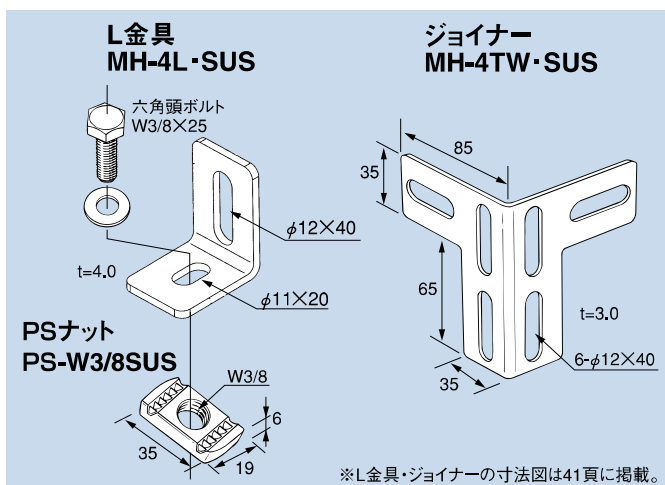
注) SEL-700~1000:納期区分㊦

NRゴムマット

品番	サイズ(mm)			適合サスベース	標準価格(税別)	納期区分
	t	W	L			
NR-150	5	120	180	SEL-150	円	○
NR-200	5	120	230	SEL-200	円	○
NR-300	5	120	330	SEL-300	円	○
NR-400	5	120	430	SEL-400	円	○
NR-500	5	120	530	SEL-500	円	○
NR-600	5	120	630	SEL-600	円	○

注) NRゴムマットは、防水シート施工やウレタン防水処理された床面を保護するため、サスベースの設置に併用してください。

ステンレスSUS304製 L金具・ジョイナー・SNナット

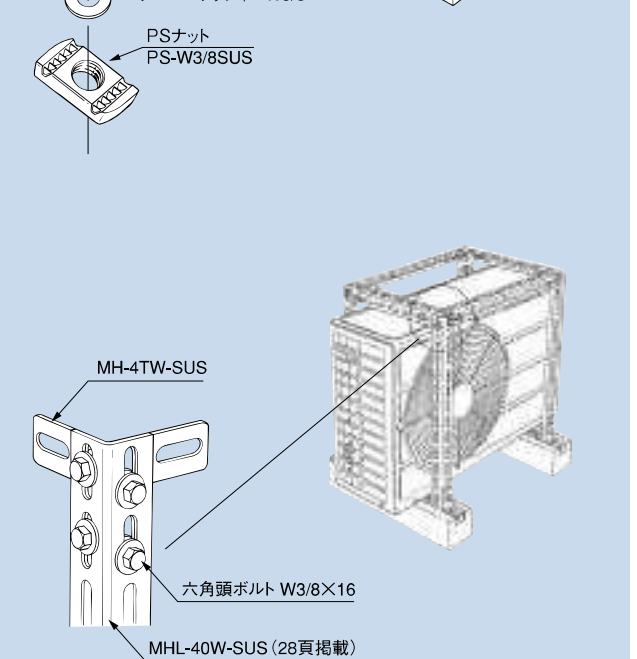
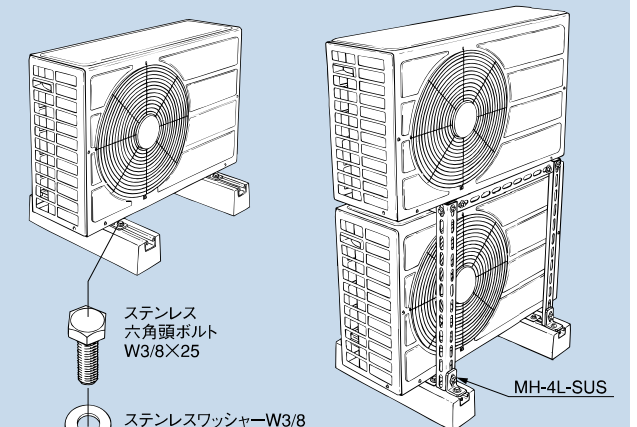
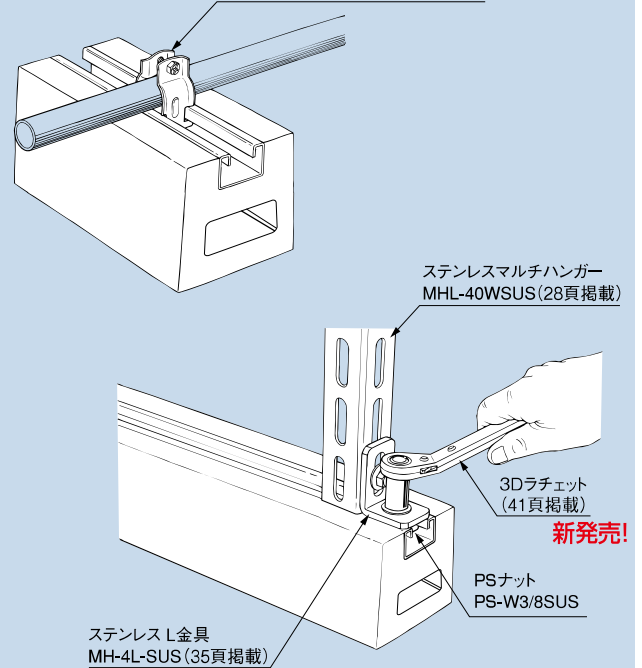


品番	適合	梱包数	標準価格(税別)	納期区分
L金具 MH-4L-SUS	マルチハンガー	—	円	○
ジョイナー MH-4TW-SUS	MHL-40W-SUS	—	円	○
PSナット PS-W3/8-SUS	サスベース SEL-□	10	円	○

※ステンレス・六角頭ボルト W3/8x16 (20、25) 平ワッシャーは別売品

※○印は標準在庫品、△印は受注生産品、㊦工場在庫品 / ※(Un)・・・ユニクロメッキ、(3Un)・・・三価ユニクロメッキ、(Zn)・・・溶融亜鉛めっき、(SUS)・・・ステンレス(SUS304)

SEL-□ ステンレスサドルSPC-□ (55頁掲載)



マルチハンガー

新発売!