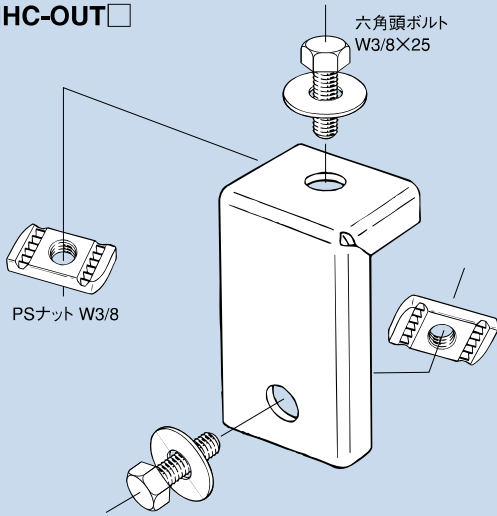
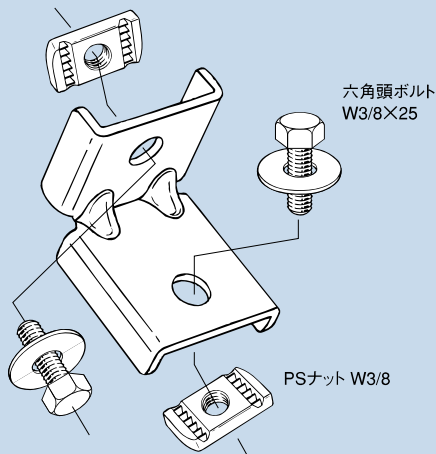


マルチハンガーGタイプ用 コーナー金具

MHC-OUT□

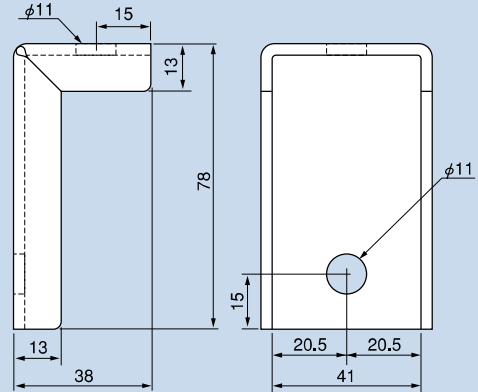


MHC-IN□

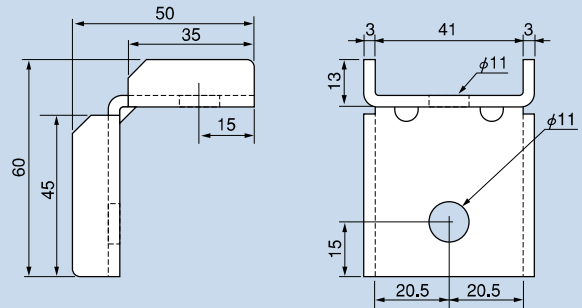


MHC-OUT□ 寸法図

単位:mm

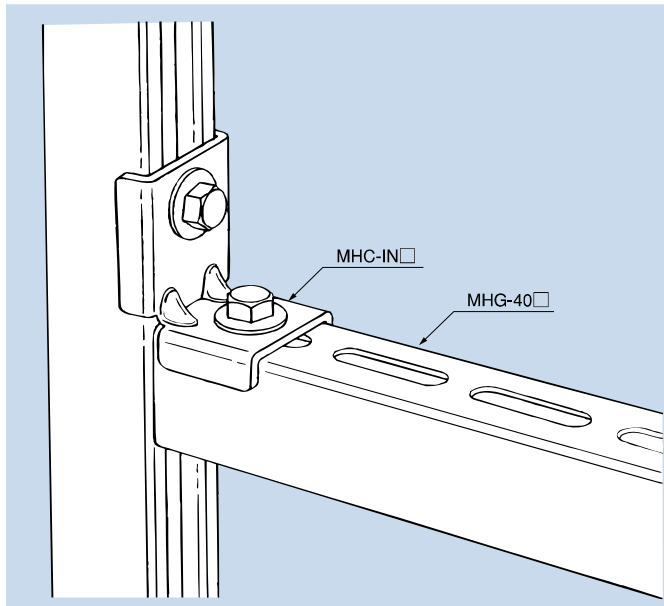
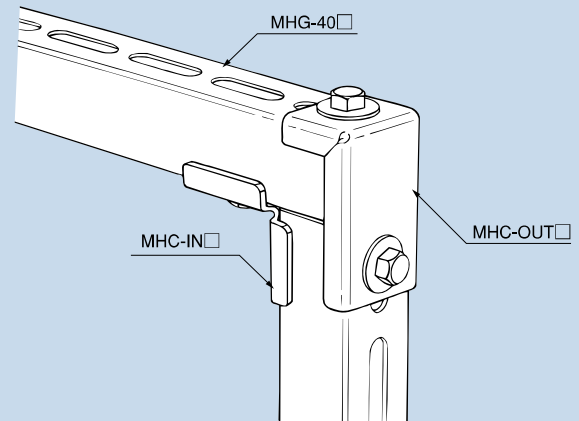
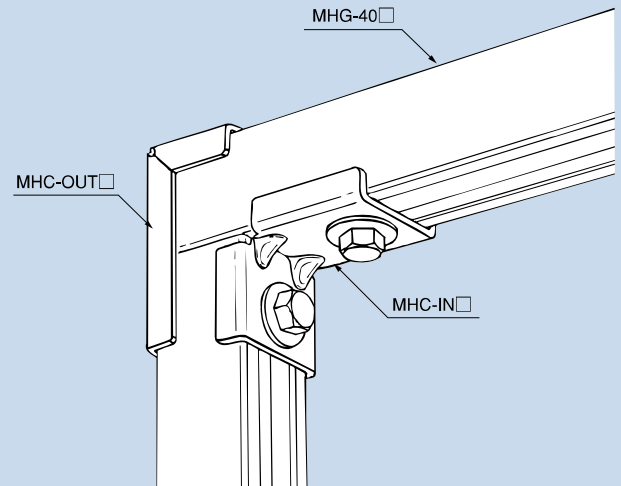


MHC-IN□ 寸法図



品番	単品重量 (kg)		標準価格 (税別)			納期区分		
	Un・Zn	SUS	Un	Zn	SUS	Un	Zn	SUS
MHC-OUT□	0.15	0.14	円	円	円	○	△	○
MHC-OUT□SET	0.15	0.14	円	円	円	○	△	○
MHC-IN□	0.12	0.11	円	円	円	○	△	○
MHC-IN□SET	0.12	0.11	円	円	円	○	△	○

※品番、末尾□内は、Un・Zn・SUSの区分表示となります。  
 ※SET品番は、PSナット・ボルト・ワッシャー各2個付



※○印は標準在庫品、△印は受注生産品、㊦印は工場在庫品 / ※(Un)・・・ユニクロメッキ、(3Un)・・・三価ユニクロメッキ、(Zn)・・・溶融亜鉛めっき、(SUS)・・・ステンレス(SUS304)