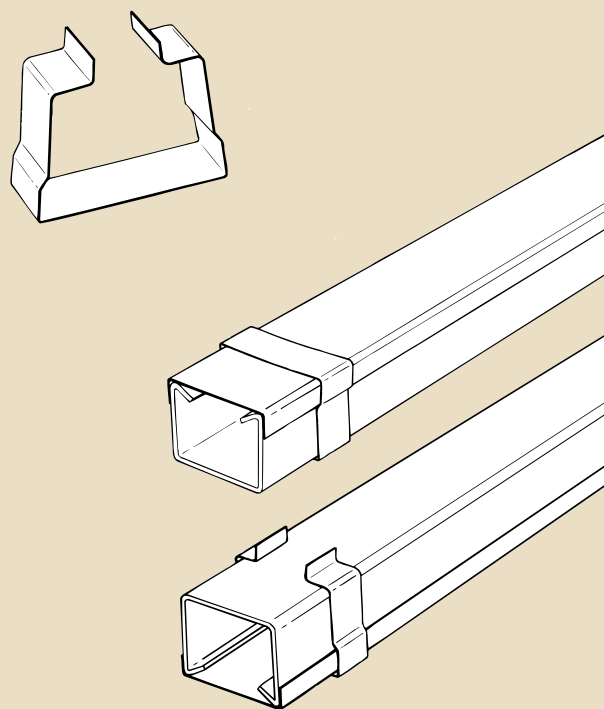


カバー止めバンド

●ステンレス製スプリング材でレースウェイ本体とカバーを固定する金具です。



PS-□BD



スプリング鋼製 (SUS)/(黒ZAM色塗装仕上げ)

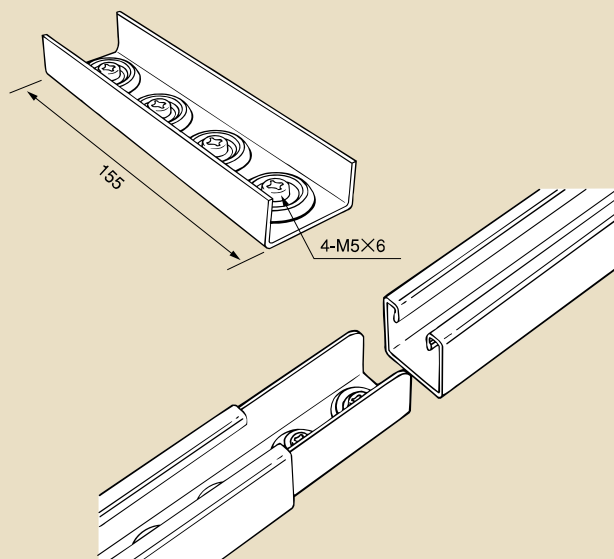
品番	旧型番	適合	単品重量 (g)	梱包 数	標準価格 (税別)	納期 区分
		レースウェイ				
PS-30BD (B)	PS-1BD	PD30	9	20	円	○
PS-45BD (B)	—	PD45	10.5	20	円	○

接続金具

●レースウェイ本体の接続は、ねじにより固定します。



PV-□N



電気亜鉛めっき仕上(Un)/黒ZAM製

品番	旧型番	適合	単品重量 (g)	梱包 数	標準価格 (税別)	納期 区分
		レースウェイ				
PV-30N (-BZAM)	PV-1N	PD30 (-BZAM)	151	30	円	○
PV-45N (-BZAM)	PV-45	PD45 (-BZAM)	208	20	円	○

注)接続金具PV-□Nは、パイプハンガー(50頁)・ダクトハンガー(66頁)に適合(接続)しません。

※○印は標準在庫品、△印は受注生産品、㊦工場在庫品 / ※(Un) …ユニクロメッキ、(3Un) …三価ユニクロメッキ、(Zn) …溶融亜鉛めっき、(SUS) …ステンレス(SUS304)