

ダクトハンガー用 エンドキャップ

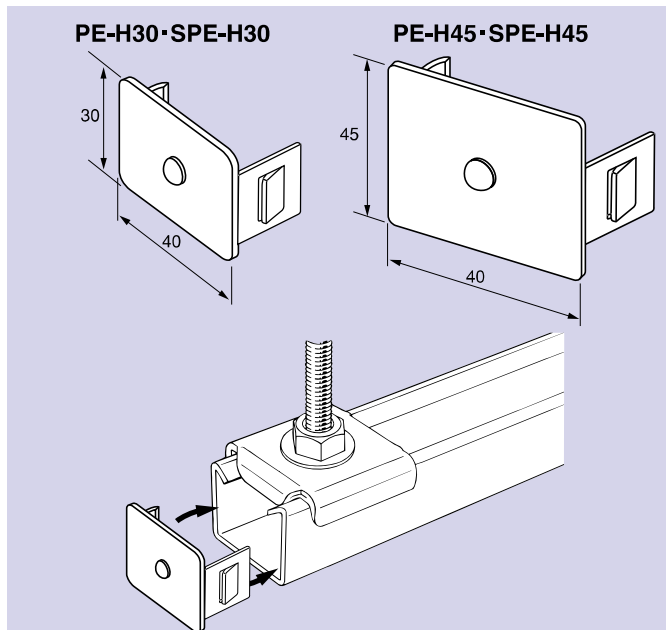
特長 ◎ PE-H30・H45は、ダクトハンガー施工後、端部による引っ掛け防止に役立ちます。

電気亜鉛めっき仕上 (Un)

品番	適合	単品重量 (g)	梱包数		標準価格 (税別)	納期区分
	ダクトハンガー		小袋	大箱		
PE-H30	D30・D30H	20.0	20	100	円	○
PE-H45	D45・D45H	24.5	20	100	円	○

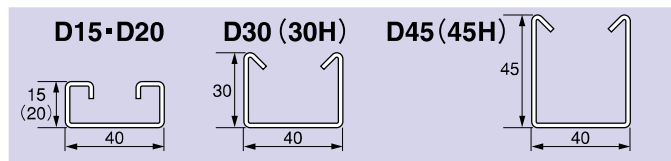
ステンレス製 (SUS)

品番	適合	単品重量 (g)	梱包数		標準価格 (税別)	納期区分
	ダクトハンガー		小袋	大箱		
SPE-H30	SU-D30	21.0	20	100	円	○
SPE-H45	SU-D45	27.5	20	100	円	○



ダクトハンガー用 端末保護キャップ

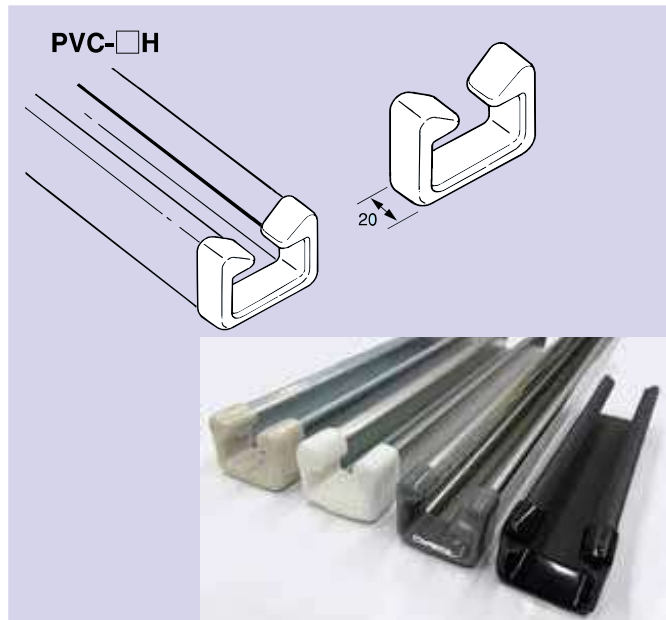
特長 ◎ 端末保護キャップはダクトハンガー端部による引っ掛け防止にご利用ください。



軟質樹脂製

品番	色彩区分	適合	梱包数		標準価格 (税別)	納期区分
		ダクトハンガー	小袋	大箱		
PVC-15H	白	D15・SU-D15	20	200	円	○
PVC-20H	白	D20・SU-D20	20	200	円	○
PVC-30H(g)	白/グレー	D30・SU-D30	20	200	円	○
PVC-45H	白	D45・SU-D45	20	200	円	○
PVC-30Hb	黒色	PD30-BZAM	20	200	円	○
PVC-45Hb	黒色	PD45-BZAM	20	200	円	○

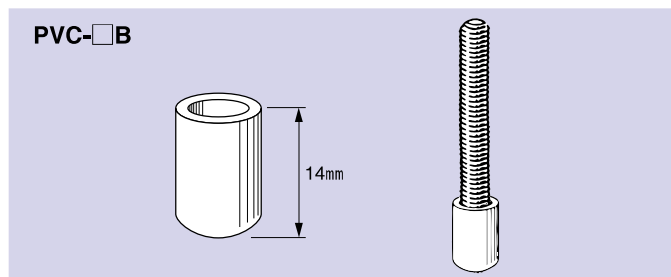
※パイプハンガーP25・P40用保護キャップは43頁に掲載。



※生産ロットにより色見が変わります。

吊りボルト用 端末保護キャップ

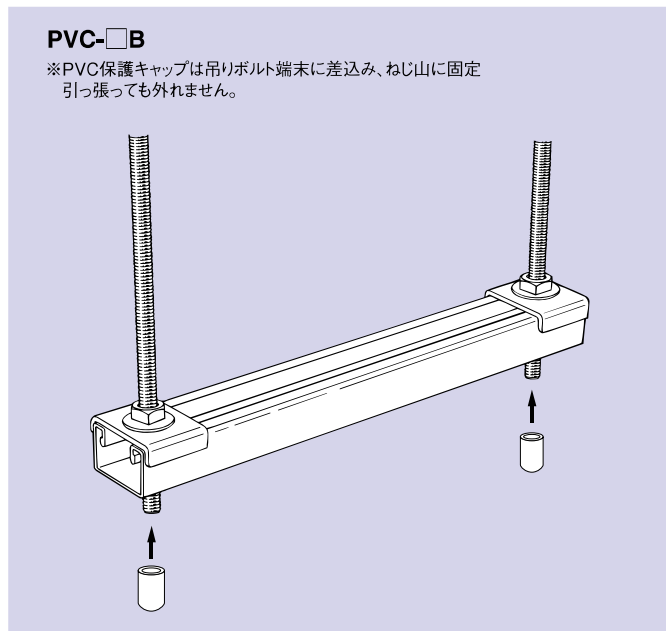
特長 ◎ 吊りボルト先端部による引っかかり防止にご利用ください。



軟質樹脂製

品番	色彩区分	適合	梱包数		標準価格 (税別)	納期区分
		吊りボルト径	小袋	大箱		
PVC-10Bw	白色	W3/8・M10	20	200	円	○
PVC-12Bw	白色	W1/2・M12	20	200	円	○
PVC-10By	黄色	W3/8・M10	20	200	円	○
PVC-12By	黄色	W1/2・M12	20	200	円	○

※○印は標準在庫品、△印は受注生産品、㊦工場在庫品 / ※ (Un) …ユニクロメッキ、(3Un) …三価ユニクロメッキ、(Zn) …溶融亜鉛めっき、(SUS) …ステンレス(SUS304)



ダクトハンガー