

ハンガー用 エンドキャップ

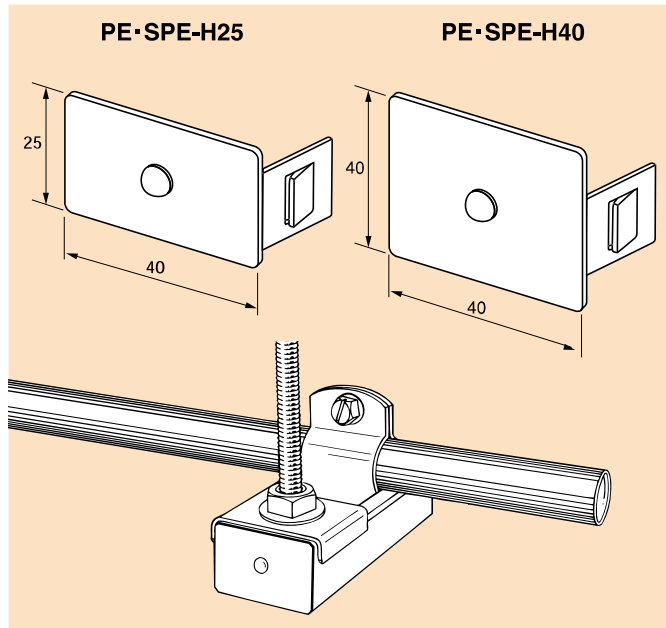
特長 ◎ PE-H25・H40 エンドキャップは、パイプハンガー施工後、端部による引っかけ防止に役立ち保護します。

電気亜鉛めっき仕上 (Un)

品番	適合	単品重量 (g)	梱包数		標準価格 (税別)	納期区分
	パイプハンガー		小袋	大箱		
PE-H25	P25	18.5	20		円	○
PE-H40	P40・P40H	24.5	20		円	○

ステンレス製 (SUS)

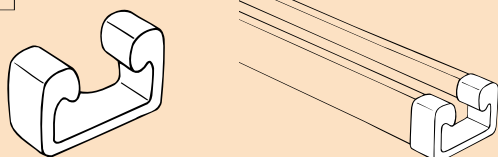
品番	適合	単品重量 (g)	梱包数		標準価格 (税別)	納期区分
	ハンガー		小袋	大箱		
SPE-H25	SU-P25・Z-P25	19.0	20		円	○
SPE-H40	SU-P40・Z-P40	25.5	20		円	○



ハンガー用 端末保護キャップ

特長 ◎ 端末保護キャップはパイプハンガー端部による引っかけ防止にご利用ください。

PVC-□



軟質樹脂製

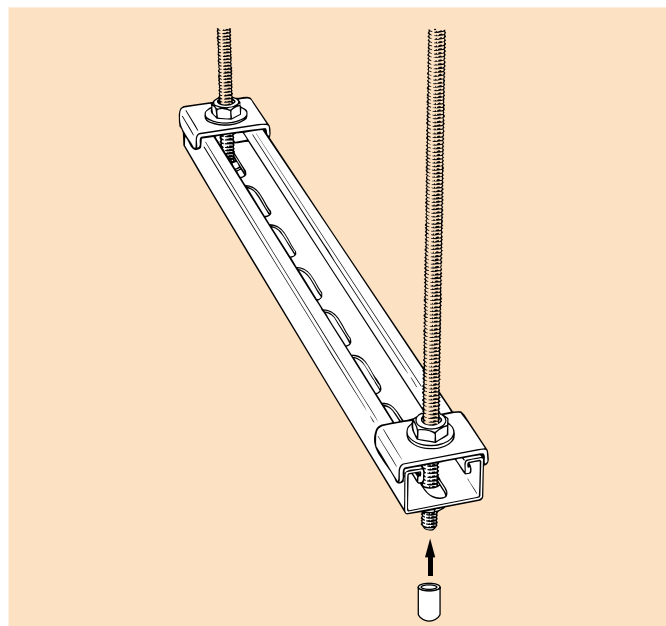
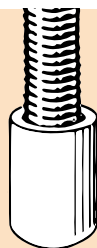
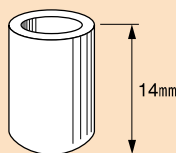
品番	色彩区分	適合	梱包数		標準価格 (税別)	納期区分
		パイプハンガー	小袋	大箱		
PVC-25i	アイボリー	P25・SU-P25	20		円	○
PVC-25w	白色	Z-P25	20		円	○
PVC-25b	黒色	P25-BZAM	20		円	○
PVC-40i	アイボリー	P40・SU-P40	20		円	○
PVC-40w	ホワイト	Z-P40	20		円	○
PVC-40b	黒色	P40-BZAM	20		円	○

※生産ロットにより色見が変わります。

吊りボルト用 端末保護キャップ

特長 ◎ 吊りボルト先端部による引っかかり防止にご利用ください。

PVC-□B



軟質樹脂製

品番	色彩区分	適合	梱包数		標準価格 (税別)	納期区分
		吊りボルト径	小袋	大箱		
PVC-10Bw	白色	W3/8・M10	20	200	円	○
PVC-12Bw	白色	W1/2・M12	20	200	円	○
PVC-10By	黄色	W3/8・M10	20	200	円	○
PVC-12By	黄色	W1/2・M12	20	200	円	○

※○印は標準在庫品、△印は受注生産品、㊦工場在庫品 / ※(Un)・・・ユニクロメッキ、(3Un)・・・三価ユニクロメッキ、(Zn)・・・溶融亜鉛めっき、(SUS)・・・ステンレス(SUS304)

パイプハンガー