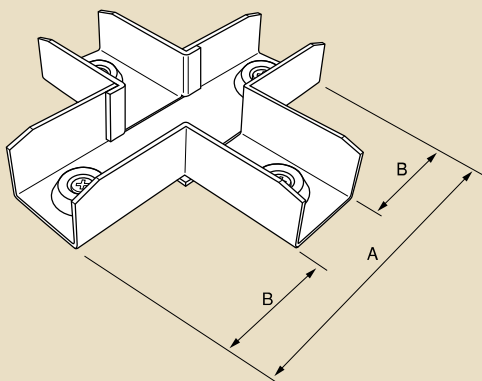


X分岐エルボ

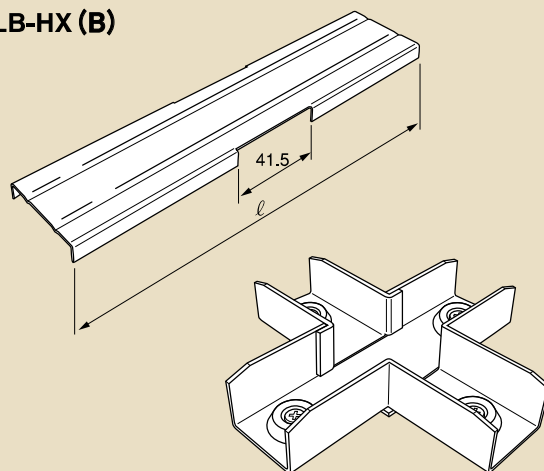
PLB-□X (B)



エルボカバー

(X分岐エルボ用)

PLB-HX (B)



電気亜鉛めっき仕上 Un / (黒ZAM色塗装仕上 見え掛り部)

品番	適合	サイズ (mm)		単品重量 (g)	梱包数	標準価格 (税別)	納期区分
	レースウェイ	A	B				
PLB-30X (B)	PD30	136	50	305	1	円	○
PLB-45X (B)	PD45	136	50	416	1	円	○

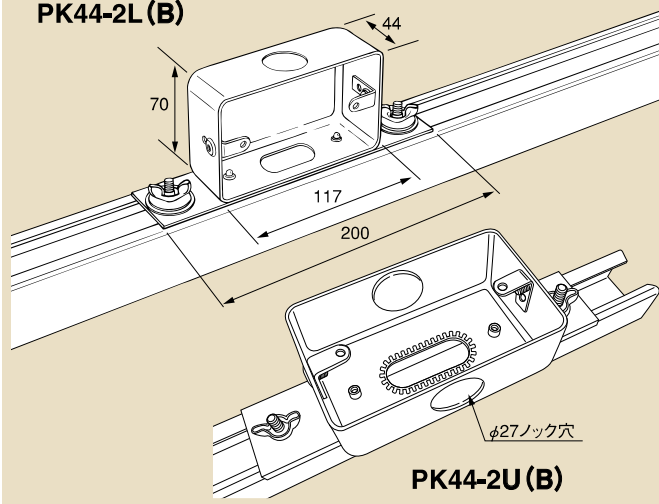
※ヘアウェイ用は白銀色 (HLS)・カフェブラック色 (HLB) 見え掛り部塗装仕上

溶融亜鉛めっき鋼板製 / (黒ZAM色塗装仕上 見え掛り部)

品番	適合	サイズ	単品重量 (g)	梱包数	標準価格 (税別)	納期区分
	エルボ	ℓ (mm)				
PLB-HX (B)	PLB-30X・45X	200	80.2	10	円	○

コンセントボックス

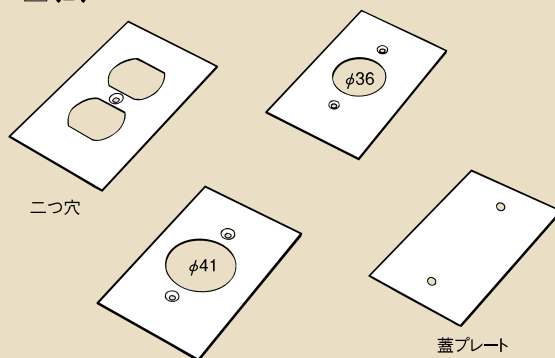
PK44-2L (B)



PK44-2U (B)

コンセントプレート

PK-□ (B)



電気亜鉛めっき仕上 Un / (黒ZAM色塗装仕上 見え掛り部)

品番	旧型番	適合	単品重量 (g)	梱包数	標準価格 (税別)	納期区分
		レースウェイ				
PK44-2L (B)	PK-44-2	PD30	366	1	円	○
PK44-2U (B)	—	PD45	366	1	円	○

溶融亜鉛めっき鋼板製 / (黒ZAM色塗装仕上 見え掛り部)

品番	仕様	適合	単品重量 (g)	梱包数	標準価格 (税別)	納期区分
		コンセントボックス				
PK-36 (B)	φ36穴プレート	PK44-2L PK44-2U	10	10	円	○
PK-41 (B)	φ41穴プレート					
PK-2 (B)	二つ穴プレート					
PK-0 (B)	蓋プレート					

※○印は標準在庫品、△印は受注生産品、㊦印は工場在庫品 / ※ (Un) …ユニクロメッキ、(3Un) …三価ユニクロメッキ、(Zn) …溶融亜鉛めっき、(SUS) …ステンレス (SUS304)

レースウェイ