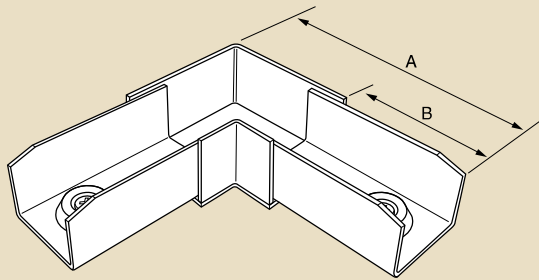


水平エルボ

PLB-□C(B)



電気亜鉛めっき仕上 Un / (黒ZAM色塗装仕上 見え掛り部)

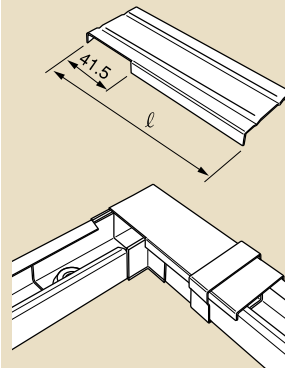
品番	適合	サイズ (mm)		単品重量 (g)	梱包数	標準価格 (税別)	納期区分
	レースウェイ	A	B				
PLB-30C(B)	PD30	108	50	281	1	円	○
PLB-45C(B)	PD45	123	66	415	1	円	○

※ヘアウェイ用は白銀色 (HLS)・カフェブラック色 (HLB) 見え掛り部塗装仕上

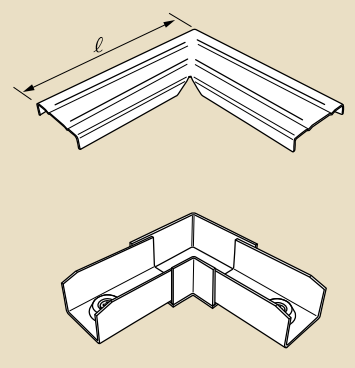
エルボカバー

(水平エルボ用)

PLB-HC(B)



PLB-HCW(B)

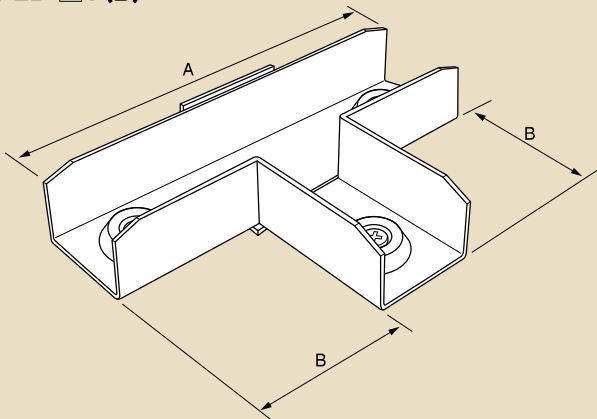


溶融亜鉛めっき鋼板製 / (黒ZAM色塗装仕上 見え掛り部)

品番	適合	サイズ	単品重量 (g)	梱包数	標準価格 (税別)	納期区分
	エルボ	ℓ (mm)				
PLB-HC(B)	PLB-30C・45C	122	52.2	10	円	○
PLB-HCW(B)		122	75.6	10	円	○

T分岐エルボ

PLB-□T(B)



電気亜鉛めっき仕上 Un / (黒ZAM色塗装仕上 見え掛り部)

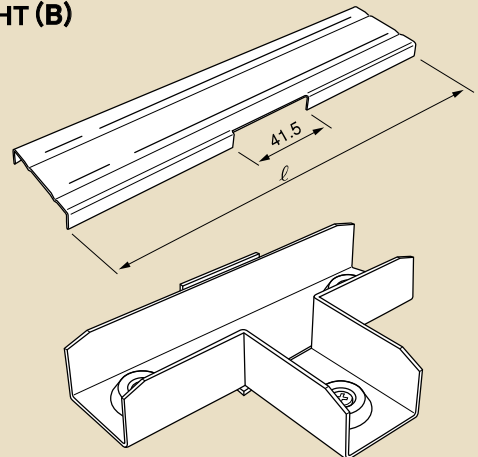
品番	適合	サイズ (mm)		単品重量 (g)	梱包数	標準価格 (税別)	納期区分
	レースウェイ	A	B				
PLB-30T(B)	PD30	136	50	268	1	円	○
PLB-45T(B)	PD45	136	50	355	1	円	○

※ヘアウェイ用は白銀色 (HLS)・カフェブラック色 (HLB) 見え掛り部塗装仕上

エルボカバー

(T分岐エルボ用)

PLB-HT(B)



溶融亜鉛めっき鋼板製 / (黒ZAM色塗装仕上 見え掛り部)

品番	適合	サイズ	単品重量 (g)	梱包数	標準価格 (税別)	納期区分
	エルボ	ℓ (mm)				
PLB-HT(B)	PLB-30T・45T	200	83.8	10	円	○

※○印は標準在庫品、△印は受注生産品、㊦印は工場在庫品 / ※(Un)・・・ユニクロメッキ、(3Un)・・・三価ユニクロメッキ、(Zn)・・・溶融亜鉛めっき、(SUS)・・・ステンレス(SUS304)