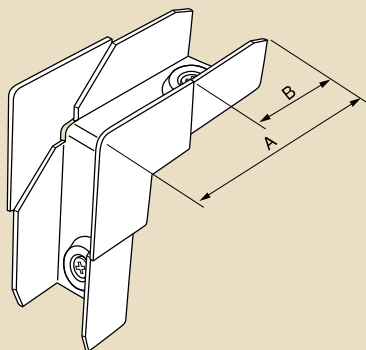


外曲りエルボ

(OUTエルボ)

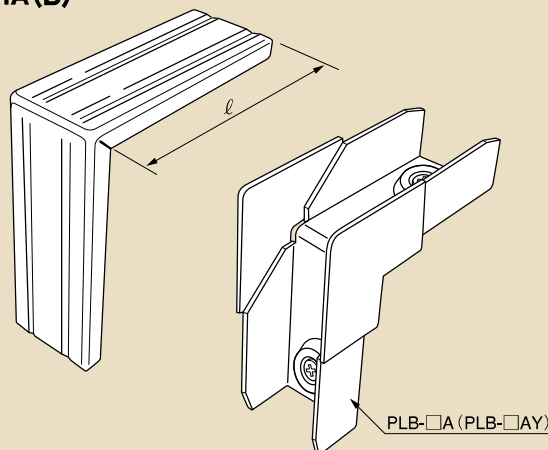
PLB-□A(B)



エルボカバー

(外曲りエルボ用)

PLB-HA(B)



電気亜鉛めっき仕上 Un / (黒ZAM色塗装仕上 見え掛り部)

品番	適合	サイズ(mm)		単品重量(g)	梱包数	標準価格(税別)	納期区分
	レースウェイ	A	B				
PLB-30A(B)	PD30	95	45	244	1	円	○
PLB-45A(B)	PD45	126	45	441	1	円	○

※ヘアウェイ用は白銀色(HLS)・カフェブラック色(HLB)見え掛り部塗装仕上

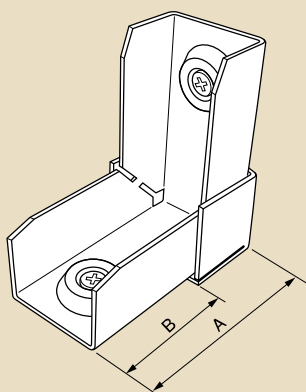
溶融亜鉛めっき鋼板製 / (黒ZAM色塗装仕上 見え掛り部)

品番	適合	サイズ	単品重量(g)	梱包数	標準価格(税別)	納期区分
	エルボ	ℓ(mm)				
PLB-HA(B)	PLB-30A・45A	110	96.7	10	円	○

内曲りエルボ

(INエルボ)

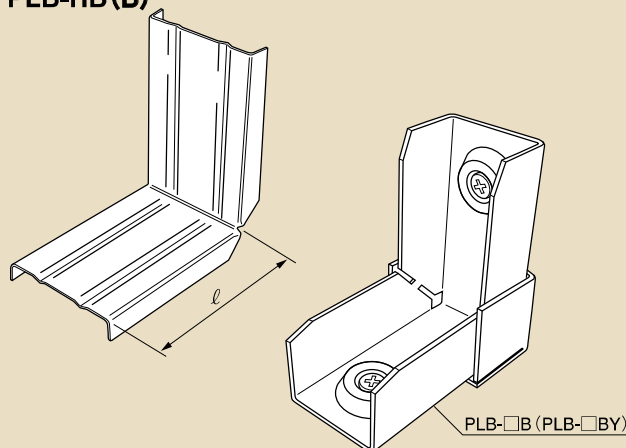
PLB-□B(B)



エルボカバー

(内曲りエルボ用)

PLB-HB(B)



電気亜鉛めっき仕上 Un / (黒ZAM色塗装仕上 見え掛り部)

品番	適合	サイズ(mm)		単品重量(g)	梱包数	標準価格(税別)	納期区分
	レースウェイ	A	B				
PLB-30B(B)	PD30	74	45	211	1	円	○
PLB-45B(B)	PD45	89	45	346	1	円	○

※ヘアウェイ用は白銀色(HLS)・カフェブラック色(HLB)見え掛り部塗装仕上

溶融亜鉛めっき鋼板製 / (黒ZAM色塗装仕上 見え掛り部)

品番	適合	サイズ	単品重量(g)	梱包数	標準価格(税別)	納期区分
	エルボ	ℓ(mm)				
PLB-HB(B)	PLB-30B・45B	65	55.2	10	円	○

※○印は標準在庫品、△印は受注生産品、㊦印は工場在庫品 / ※(Un) …ユニクロメッキ、(3Un) …三価ユニクロメッキ、(Zn) …溶融亜鉛めっき、(SUS) …ステンレス(SUS304)

レースウェイ