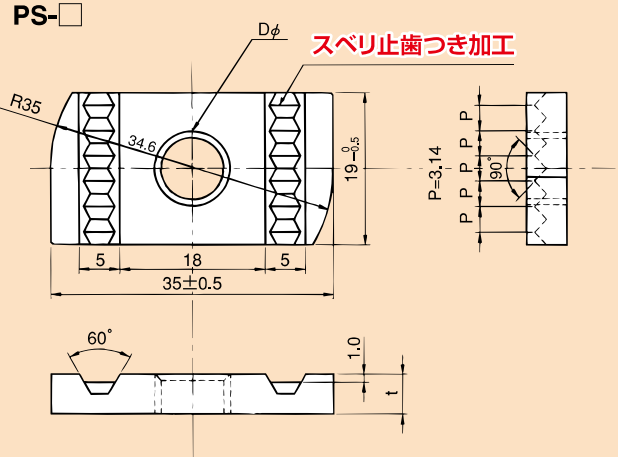


PSナット (旧呼称:PS座金)

特長

- PSナットはPSプレートの併用で、吊りボルトよりパイプハンガーを支持します。
- 組み立ては、ハンガー上面、開口溝より挿入できます。
- 適合 パイプハンガー P25・P40・P40H
ダクトハンガー D15・D20・D30・D45にも使用可。



電気亜鉛めっき仕上(3Un)

品番	サイズ		イラスト No.	単品重量 (g)	梱包数		標準価格 (税別)	納期 区分
	Dφ	t(mm)			小袋	大箱		
PS-W3/8	W3/8	6.0	①	23.5	50	500	円	○
PS-W1/2	W1/2	6.0	②	22.6	50	500	円	○
PS-M12	M12	6.0	②	22.6	50	500	円	○
PS-M10	M10	6.0	①	23.5	50	500	円	○
PS-M8	M8	6.0	③	24.0	50	500	円	○
PS-M6	M6	4.0	④	16.0	50	200	円	○
PS-M5	M5	4.0	④	16.0	50	200	円	○
PS-M4	M4	4.0	④	17.0	50	200	円	○

ステンレス製(SUS)

品番	サイズ		イラスト No.	単品重量 (g)	梱包数		標準価格 (税別)	納期 区分
	Dφ	t(mm)			小袋	大箱		
PS-W3/8 SUS	W3/8	5.0	①	18	50	500	円	○
PS-W1/2 SUS	W1/2	5.0	②	17	50	500	円	○
PS-M12 SUS	M12	5.0	②	17	50	500	円	○
PS-M10 SUS	M10	5.0	①	18	50	500	円	○
PS-M8 SUS	M8	4.0	③	15	50	500	円	○
PS-M6 SUS	M6	4.0	④	15.4	50	200	円	○
PS-M5 SUS	M5	4.0	④	15.6	50	200	円	○
PS-M4 SUS	M4	2.0	⑤	10.0	50	200	円	○

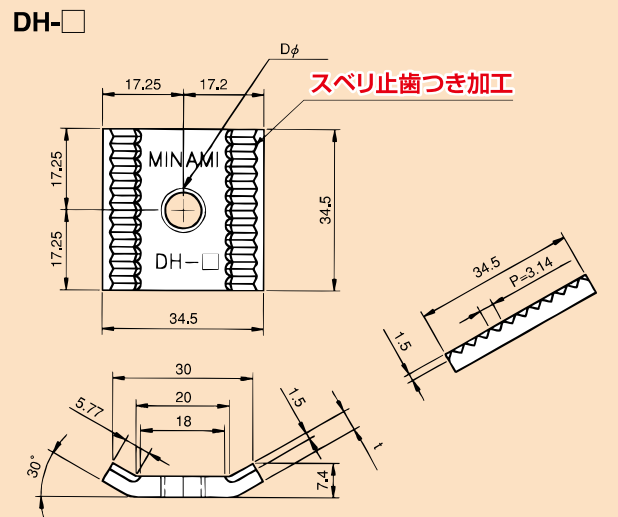
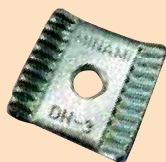
溶融亜鉛めっき仕上(Zn)

品番	サイズ		イラスト No.	単品重量 (g)	梱包数		標準価格 (税別)	納期 区分
	Dφ	t(mm)			小袋	大箱		
PS-W3/8 Zn	W3/8	6.0	①	24	50	500	円	○
PS-W1/2 Zn	W1/2	6.0	②	24	50	500	円	○
PS-M10 Zn	M10	6.0	②	24	50	500	円	○

DHナット

特長

- パイプハンガー/ダクトハンガーの両端開口断面より挿入して使用。



品番	サイズ		適合 ハンガー	単品重量 (g)	梱包数		標準価格 (税別)	納期 区分
	Dφ	t(mm)			小袋	大箱		
DH-3 Un	W3/8	4.5	パイプハンガー P25 P40 P40H	35	10	500	円	○
DH-4 Un	W1/2	4.5		35	10	500	円	○
DH-3 SUS	W3/8	4.0	ダクトハンガー D15・D20 D30・D45	30.6	10	500	円	○
DH-4 SUS	W1/2	4.0		30.2	10	500	円	○
DH-3 Zn	W3/8	4.5		38	10	500	円	○
DH-4 Zn	W1/2	4.5		38	10	500	円	○

※ダクトハンガーD15・D20・D30・D45は66頁に掲載。

※○印は標準在庫品、△印は受注生産品、①工場在庫品 / ※(Un)・・・ユニクロメッキ、(3Un)・・・三価ユニクロメッキ、(Zn)・・・溶融亜鉛めっき、(SUS)・・・ステンレス(SUS304)

パイプハンガー