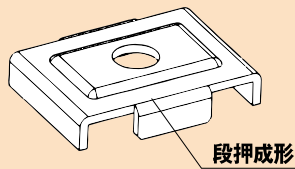
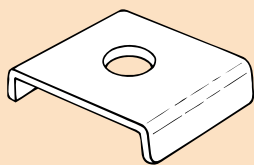


PSプレート

特長 ◎ PSプレートはパイプハンガーを吊りボルト(寸切ボルト)で固定する金具です。

PS-□・PS-□Zn

PSF-10 (在庫なくなり次第廃番)



電気亜鉛めっき仕上(3Un)/黒色・白色塗装仕上げ

品番	適合		単品重量 (g)	梱包数		納期区分
	吊りボルト	パイプ・ダクトハンガー		小箱	大箱	
PS-10/PS-10b(黒色)/PS-10w(白色)	W3/8	P25・P40・P40H D15・D20	45	50	300	○
PS-12/PS-12b(黒色)	W1/2		44	50	300	○
PSF-10	W3/8		37	20	200	○

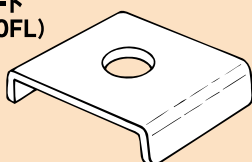
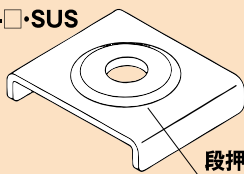
溶融亜鉛めっき仕上(Zn)

高耐食性めっき鋼板

品番	適合		単品重量 (g)	梱包数		納期区分
	吊りボルト	パイプ・ダクトハンガー		小箱	大箱	
PS-10 Zn	W3/8	Z-P25・Z-P40・ZP40H	48	50	300	○
PS-12 Zn	W1/2	Z-D15・Z-D20	47	50	300	○
PS-10-KT	W3/8	KT-P25	48	50	300	○
PS-12-KT	W1/2	KT-P40・KT-P40H	47	50	300	○

PS-□・SUS

平プレート (PS-10FL)

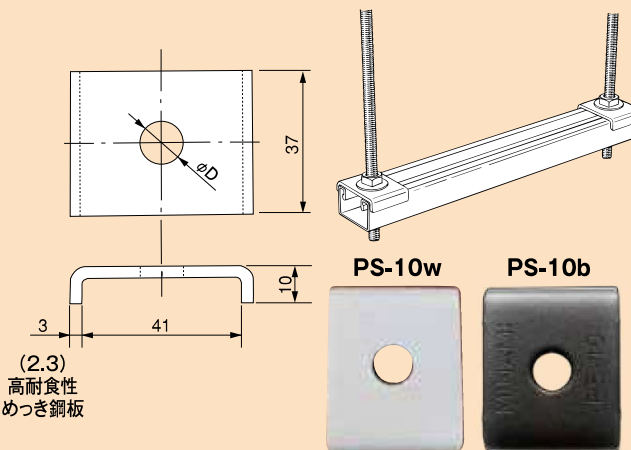


ステンレス製(SUS)

品番	適合		単品重量 (g)	梱包数		納期区分
	吊りボルト	パイプ・ダクトハンガー		小箱	大箱	
PS-10 SUS	W3/8	SU-P25・SU-P40 SU-D15・SU-D20	38	50	300	○
PS-12 SUS	W1/2		37	50	300	○
PS-10FL-SUS	W3/8		38	50	300	○
PS-12FL-SUS	W1/2	37	50	300	○	

※ステンレス製・平プレート(PS-10FL)は材料厚さt=2.5mmで、締付けトルク値100kgf・Cmで初期変形が起こります。六角ナットの締め過ぎにご注意ください。(締付けトルク値100kgf・Cmを超えると、プレート面の歪み、反りで変形します)

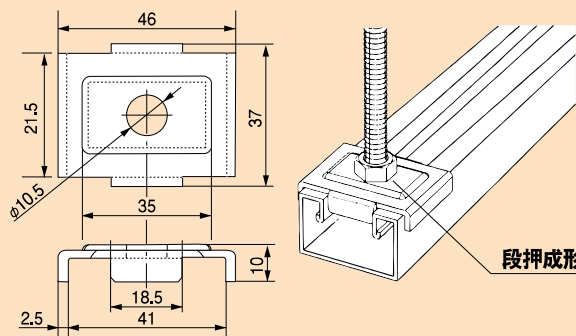
PS-10(Dφ 10.9)・PS-12(Dφ 12.9)・PS-10 Zn・PS-12 Zn



白色PSプレート 新発売! 黒色PSプレート

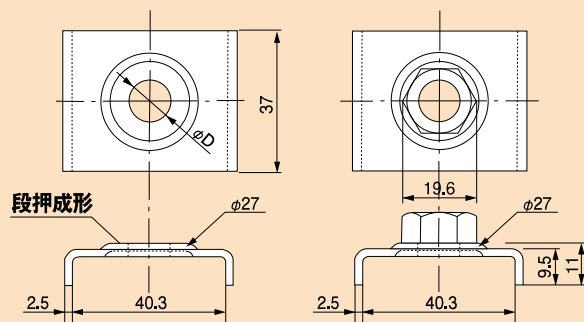
特長 ◎ 使用材料厚さt=3.0mmのPS-10プレートは締付けトルク値200kgf・Cmとプレート面の初期変形(歪み、反り)に耐える強度です。(参考:当社比、材料厚さt=2.5mmの場合、締付けトルク値100kgf・Cmでプレート面の初期変形、反りが発生)

PSF-10



特長 ◎ 使用材料厚さt=2.5mmのPSF-10プレートは段押成形と曲げ補強により、プレート面の締付けトルク値180kgf・Cmと初期変形(歪み、反り)に耐える強度です。

PS-10 SUS(Dφ 10.5)・PS-12 SUS(Dφ 13.0)



特長 ◎ ステンレス製PS-10プレート(SUS304 t=2.5mm)は丸形段押成形(外形φ27mm)は六角ナット底面に密着してスキマなく平ワッシャー不要の補強プレートです。(初期変形、歪み、反りは締付けトルク値180kgf・Cmに耐える)

※○印は標準在庫品、△印は受注生産品、①工場在庫品 / ※(Un)・・・ユニクロメッキ、(3Un)・・・三価ユニクロメッキ、(Zn)・・・溶融亜鉛めっき、(SUS)・・・ステンレス(SUS304)