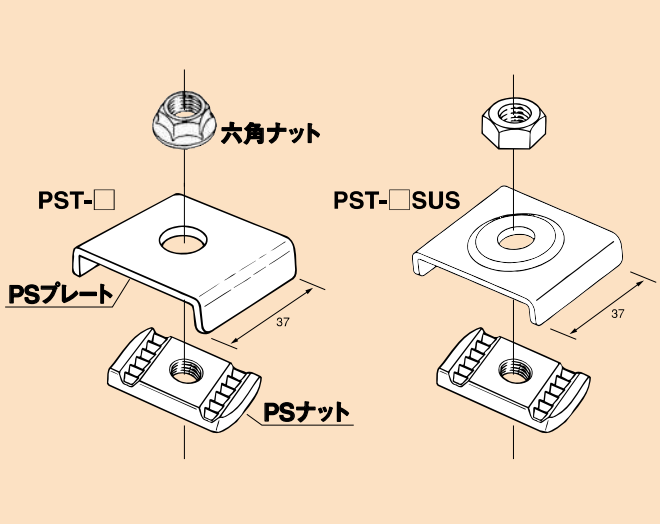


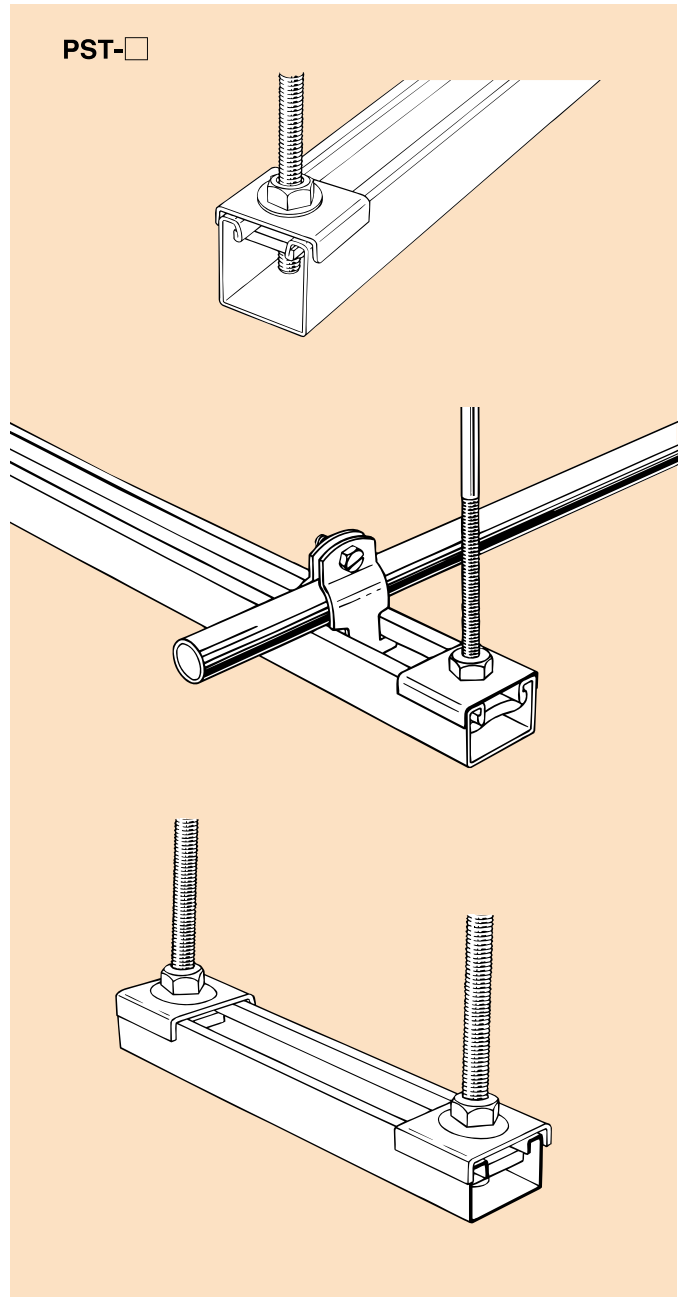
PST吊り金

特長

- PST吊り金具はPSプレートとPSナットでパイプハンガーを吊りボルトに支持する金具です。
- 吊り金具 PS-TはPSプレート・PSナット・六角ナット各1個、1組の商品(イラスト図)です。
- 適合ハンガー:P25・P40・P40H・D15・D20



パイプハンガー



電気亜鉛めっき仕上 (3Un)

許容静荷重：300Kgf

| 品番 | 適合 | | | 単品重量 (g) | 梱包数 | | 標準価格 (税別) | 納期 区分 |
|----------|-------|------|--------------|-------------|-----|-----|--------------|----------|
| | 吊りボルト | Dφ | パイプ・ダクトハンガー | | 小箱 | 大箱 | | |
| PST-W3/8 | W3/8 | 10.9 | P25・P40・P40H | 59 | 10 | 240 | 円 | ○ |
| PST-W1/2 | W1/2 | 12.9 | D15・D20 | 58 | 10 | 240 | 円 | ㊦ |

※スレ止PSナット(Cr)付き。

ステンレス製 (SUS)

許容静荷重：250Kgf

| 品番 | 適合 | | | 単品重量 (g) | 梱包数 | | 標準価格 (税別) | 納期 区分 |
|-------------|-------|------|---------------|-------------|-----|-----|--------------|----------|
| | 吊りボルト | Dφ | パイプ・ダクトハンガー | | 小箱 | 大箱 | | |
| PST-W3/8SUS | W3/8 | 10.5 | SU-P25・SU-P40 | 52 | 10 | 240 | 円 | ○ |
| PST-W1/2SUS | W1/2 | 13.0 | SU-D15・SU-D20 | 51 | 10 | 240 | 円 | ㊦ |

※スレ止PSナット(SUS)付き。

※○印は標準在庫品、△印は受注生産品、㊦工場在庫品 / ※(Un) …ユニクロメッキ、(3Un) …三価ユニクロメッキ、(Zn) …溶融亜鉛めっき、(SUS) …ステンレス(SUS304)