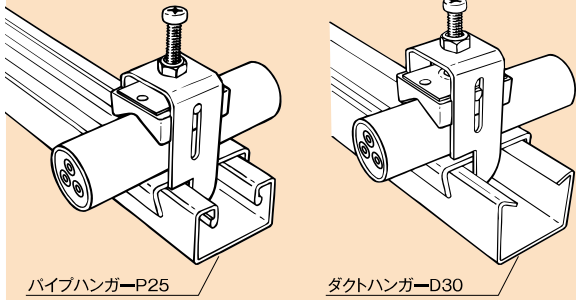


KVハンガー

ケーブル組立図

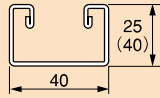


パイプハンガー-P25

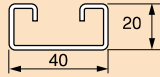
ダクトハンガー-D30

〈適合ハンガー断面図〉

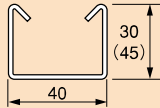
P25・SU-P25S
P40・SU-P40S



D20・SU-D20

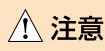
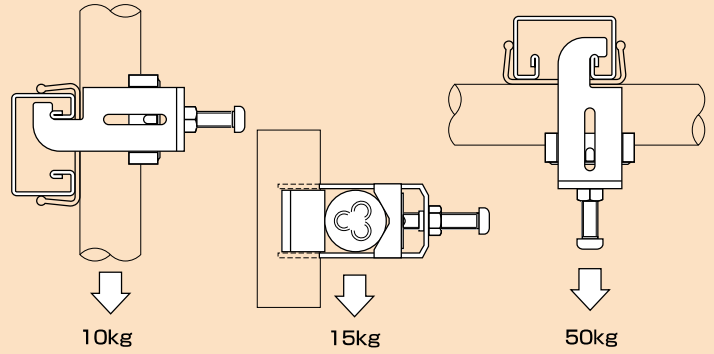


D30・D30H・SU-D30
D45・D45H・SU-D45

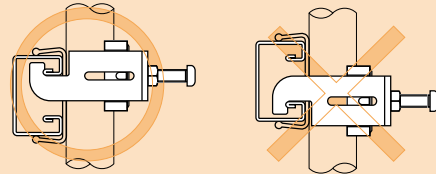


許容静荷重

※ボルトの締付トルクは40kg-cm

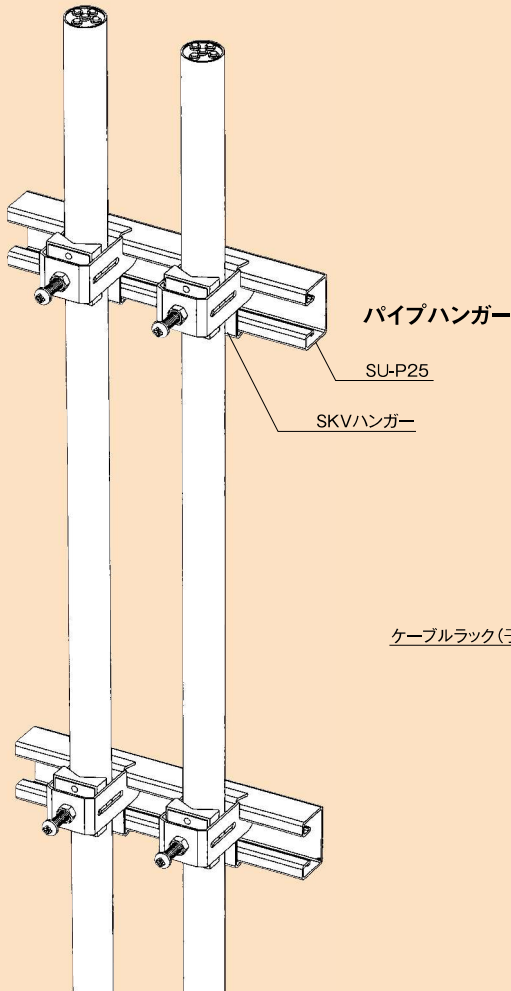


注意 垂直配線の場合KVハンガーの爪は、下図のようにパイプハンガーの上側に取り付けてください。



パイプハンガー

SKVハンガー組立図



KVハンガー組立図

