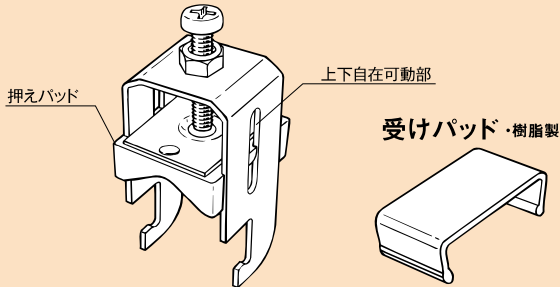


KVハンガー

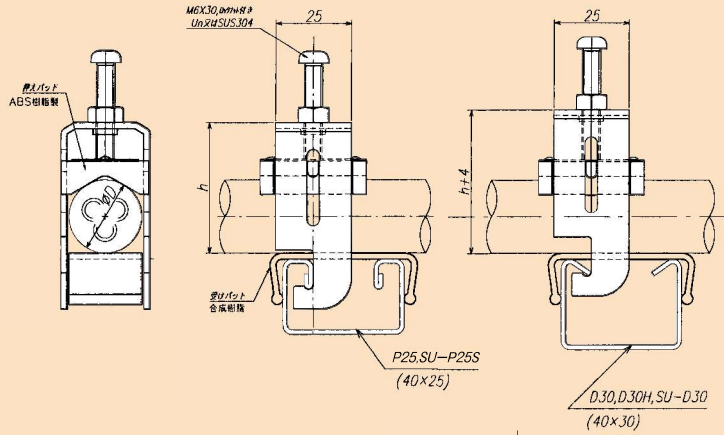
特長

◎ KVハンガーは、パイプハンガー・ダクトハンガーにケーブルを支持する金具です。樹脂製押えパッドと受けパッドによりケーブル外装被膜を保護し固定します。

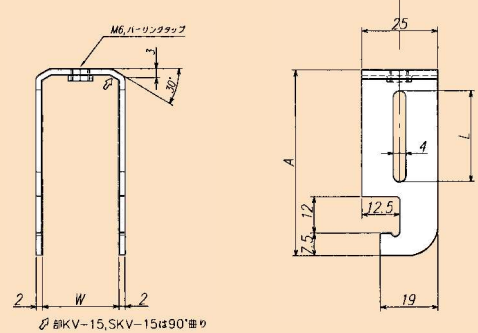


押えパッドはKVハンガー内側を上下自在に可動

KV-□・SKV-□



寸法図



h: サイズ(mm)は算出数値で実測値ではありません。
※CVTケーブルの組立はM6ナットを取りハズして締め付けてください。 単位:mm

電気垂鉛めっき仕上(Un)

品番	適合		梱包数		標準価格 (税別)	納期 区分
	ケーブル外径	ハンガー	小箱	大箱		
KV-15	φ10~15	パイプハンガー	20	400	円	◎
KV-20	φ15~20	P25	20	400	円	◎
KV-25	φ20~25	P40・P40H	10	200	円	◎
KV-30	φ25~30	ダクトハンガー	10	200	円	◎
KV-35	φ30~35	D20	10	200	円	△
KV-40	φ35~40	D30・D30H	10	80	円	△
KV-50	φ45~50	D45・D45H	10	80	円	△

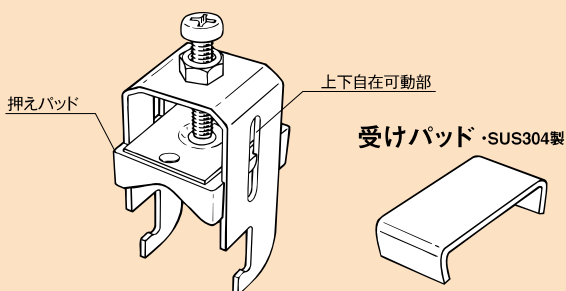
ステンレス製(SUS)

品番	適合		梱包数		標準価格 (税別)	納期 区分
	ケーブル外径	ハンガー	小箱	大箱		
SKV-15	φ10~15	パイプハンガー	20	400	円	◎
SKV-20	φ15~20	SU-P25S	20	400	円	◎
SKV-25	φ20~25	SU-P40S	10	200	円	◎
SKV-30	φ25~30	ダクトハンガー	10	200	円	◎
SKV-35	φ30~35	SU-D20	10	200	円	◎
SKV-40	φ35~40	SU-D30	10	80	円	◎
SKV-50	φ45~50	SU-D45	10	80	円	◎

適合サイズ表

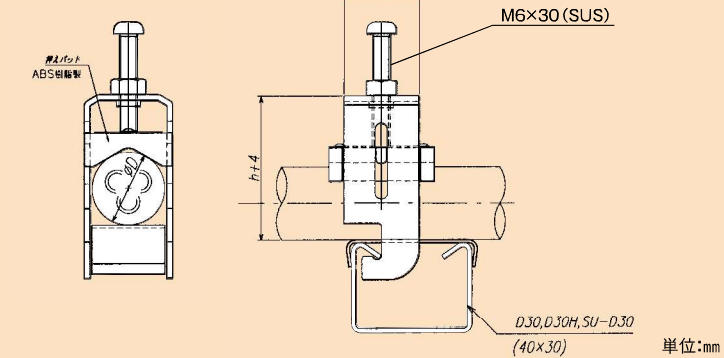
型番	φD (ケーブル外径)	h	A	W	L	単重(g)	表示[刻印]
KV-15/SKV-15	10~15	30.0	46.5	15.3	18.5	50.0	KV-15
KV-20/SKV-20	15~20	35.0	51.5	20.3	22.0	56.4	KV-20
KV-25/SKV-25	20~25	42.5	56.5	25.3	25.0	67.2	KV-25
KV-30/SKV-30	25~30	44.0	61.5	30.3	30.0	72.2	KV-30
KV-35/SKV-35	30~35	49.5	66.5	35.3	34.0	81.2	KV-35
KV-40/SKV-40	35~40	55.5	72.0	40.3	34.0	90.0	KV-40
KV-50/SKV-50	45~50	65.0	82.0	50.3	40.0	99.0	KV-50

KVハンガー



押えパッドはKVハンガー内側を上下自在に可動

KV-□AS



適合サイズ表

型番	φD (ケーブル外径)	h	A	W	L	単重(g)	表示[刻印]
KV-15AS	10~15	30.0	46.5	15.3	18.5	50.0	KV-15
KV-20AS	15~20	35.0	51.5	20.3	22.0	56.4	KV-20
KV-25AS	20~25	42.5	56.5	25.3	25.0	67.2	KV-25
KV-30AS	25~30	44.0	61.5	30.3	30.0	72.2	KV-30
KV-35AS	30~35	49.5	66.5	35.3	34.0	81.2	KV-35
KV-40AS	35~40	55.5	72.0	40.3	34.0	90.0	KV-40
KV-50AS	45~50	65.0	82.0	50.3	40.0	99.0	KV-50

ステンレス製(SUS)

品番	適合		梱包数		標準価格 (税別)	納期 区分
	ケーブル外径	ハンガー	小箱	大箱		
KV-15AS	φ10~15	パイプハンガー	20	400	円	△
KV-20AS	φ15~20	SU-P25	20	400	円	△
KV-25AS	φ20~25	SU-P40	10	200	円	△
KV-30AS	φ25~30	ダクトハンガー	10	200	円	△
KV-35AS	φ30~35	SU-D20	10	200	円	△
KV-40AS	φ35~40	SU-D30	10	80	円	△
KV-50AS	φ45~50	SU-D45	10	80	円	△

※○印は標準在庫品、△印は受注生産品、◎工場在庫品 / ※(Un)・・・ユニクロメッキ、(3Un)・・・三価ユニクロメッキ、(Zn)・・・溶融亜鉛めっき、(SUS)・・・ステンレス(SUS304)