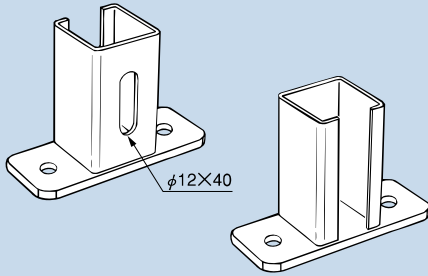
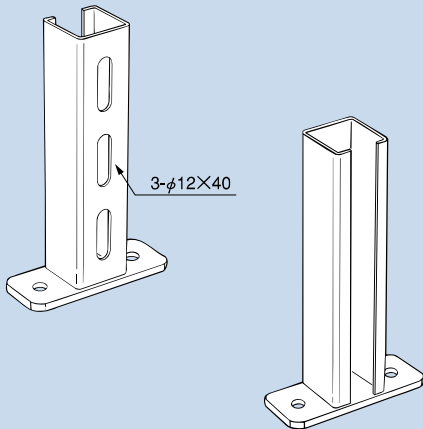


Gスタンド (マルチハンガーGタイプ用 MHG-40)

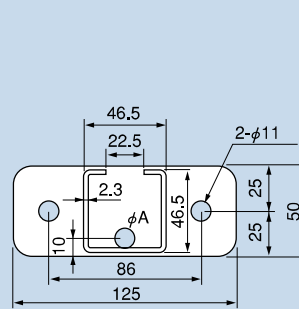
MHG-80



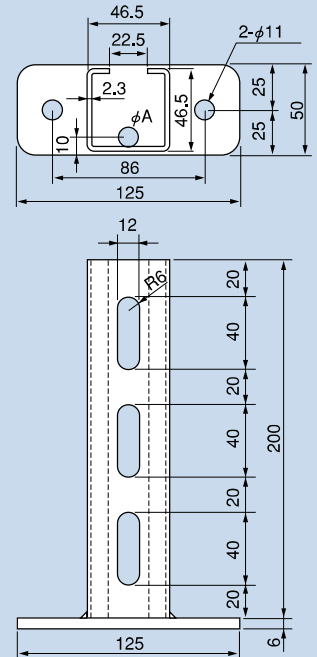
MHG-200



MHG-80 寸法図



MHG-200 寸法図

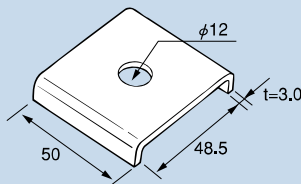


※φAは、亜鉛めっき用(不要径)

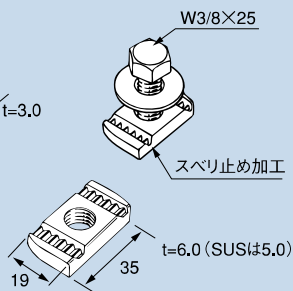
単位:mm

MHプレート・PSナット

MHプレート

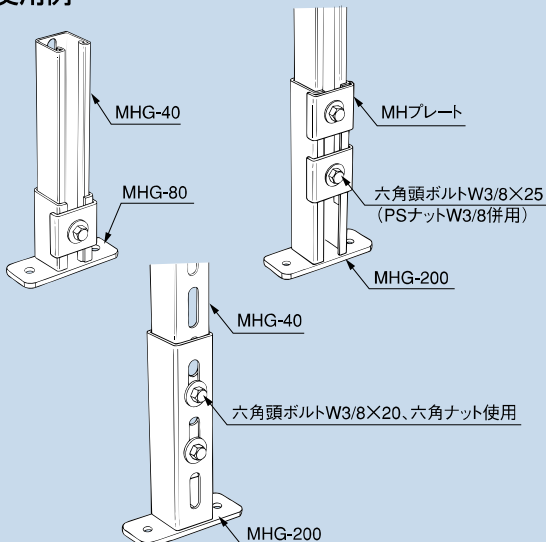


PSナット W3/8

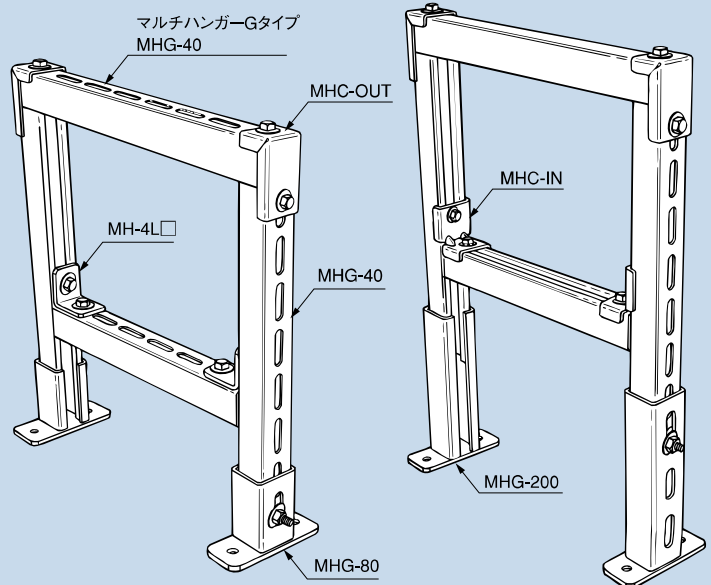


※PSナット、詳しくは78頁に掲載

使用例



マルチハンガー架台 組立例



※○印は標準在庫品、△印は受注生産品、㊦工場在庫品 / ※(Un)・・・ユニクロメッキ、(3Un)・・・三価ユニクロメッキ、(Zn)・・・溶融亜鉛めっき、(SUS)・・・ステンレス(SUS304)