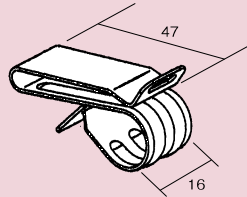
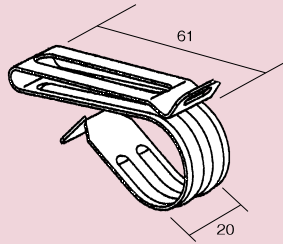


FVクリッパー

F-4N

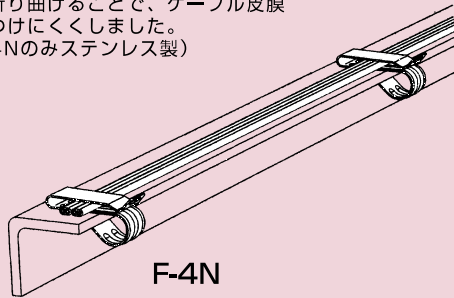


F-10N



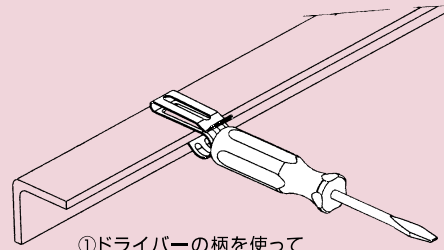
ステンレス製

※耐食性も高められ、クリップ側面を上
に折り曲げることで、ケーブル皮膜を
傷つけにくくしました。
(F-4Nのみステンレス製)

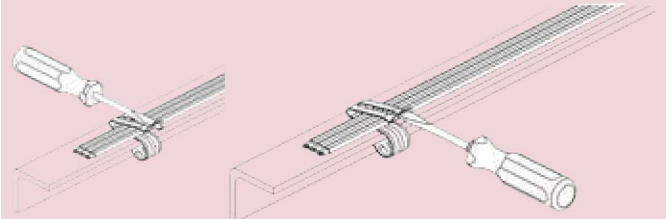


F-4N

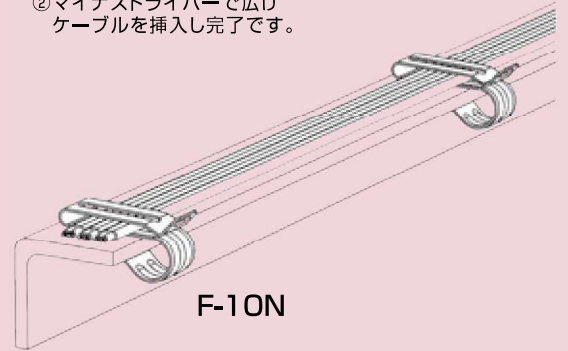
取付方法



①ドライバーの柄を使って
F金具を押し込みます。



②マイナスドライバーで広げ
ケーブルを挿入し完了です。



F-10N

平形ケーブル支持金具

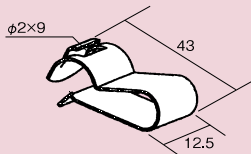
| 品番 | 適合 | | 単品重量 (g) | 梱包数 | | 標準価格 (税別) | 納期 区分 |
|-------|-------|---------------------------|-------------|-----|-----|--------------|----------|
| | フランジ厚 | VVFケーブル | | 小箱 | 大箱 | | |
| F-4N | 3~8 | 1.6~2.0X2C・3C 各2回線まで支持 | 14 | 50 | 500 | | ○ |
| F-10N | 10~20 | 1.6~2.0X2C 各3回線まで支持 | 21 | 20 | 200 | | ○ |

※ダクロダイズド仕上げの耐食性能・技術資料は135頁参照。

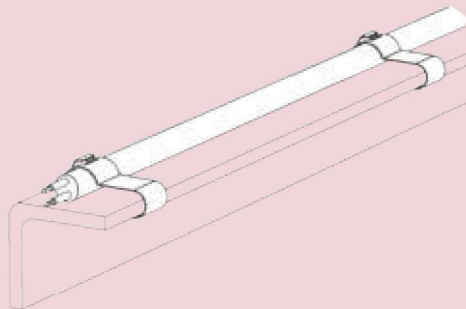
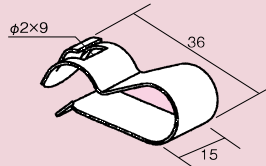
FVクリッパー

- 一般形鋼用 FVクリッパーは、ケーブルの支持金具として、バネ鋼の弾性で取り付けできます。
- 表面処理は耐食性に優れたダクロダイズド仕上げです。

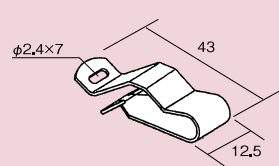
LR3-6



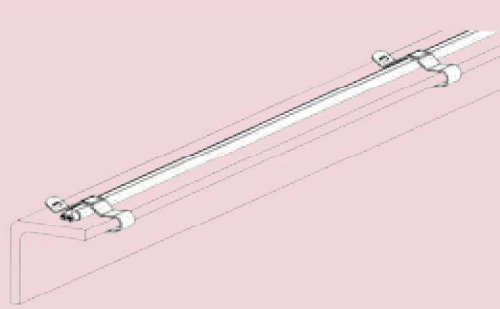
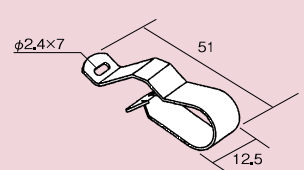
LR6-12



LF3-6



LF6-12



丸形ケーブル支持金具

| 品番 | フランジ厚 (mm) | 適合ケーブル | 単品重量 (g) | 梱包数 | | 標準価格 (税別) | 納期 区分 |
|--------|---------------|----------|-------------|-----|-----|--------------|----------|
| | | 外径(mm) | | 小箱 | 大箱 | | |
| LR3-6 | 3~6 | 丸形φ8~15 | 5.4 | 20 | 200 | | ○ |
| LR6-12 | 6~12 | 各1回線まで支持 | 5.7 | 20 | 200 | | ○ |

FVクリッパー

平形ケーブル支持金具

| 品番 | 適合 | | 単品重量 (g) | 梱包数 | | 標準価格 (税別) | 納期 区分 |
|--------|-------|---------------|-------------|-----|-----|--------------|----------|
| | フランジ厚 | VVFケーブル | | 小箱 | 大箱 | | |
| LF3-6 | 3~6 | 1.6~2.0X2C・3C | 6.2 | 20 | 200 | | ○ |
| LF6-12 | 6~12 | 各1回線まで支持 | 7.2 | 20 | 200 | | ○ |

※○印は標準在庫品、△印は受注生産品、①工場在庫品 / ※(Un)・・・ユニクロメッキ、(3Un)・・・三価ユニクロメッキ、(Zn)・・・溶融亜鉛めっき、(SUS)・・・ステンレス(SUS304)