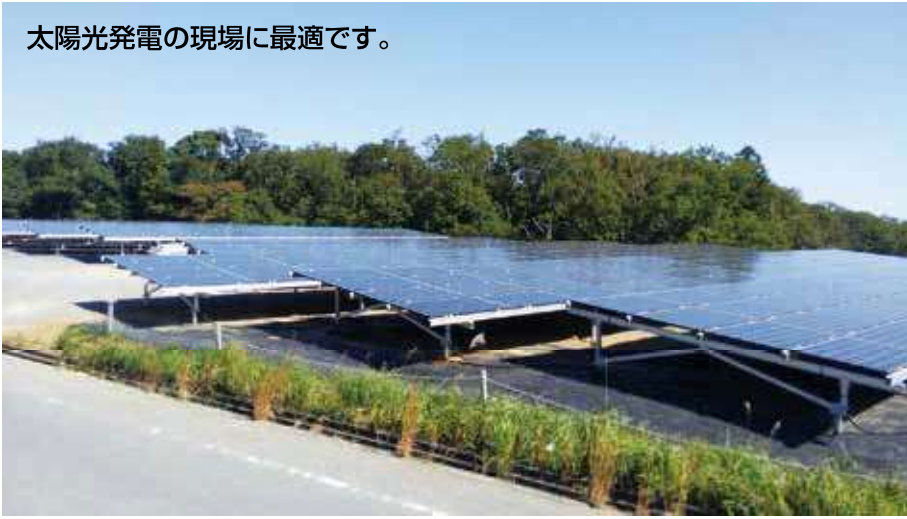
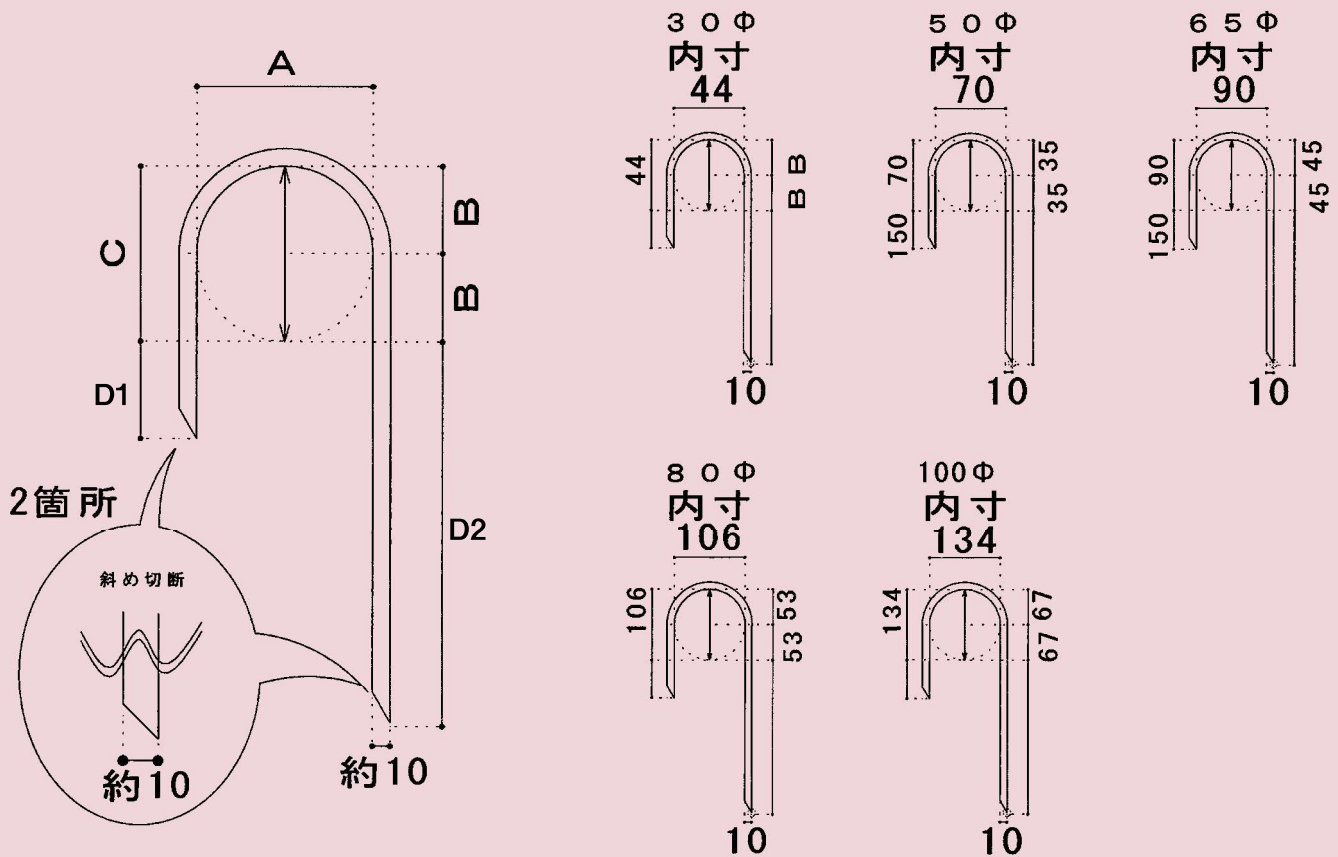


太陽光発電の現場に最適です。



FEP寸法	A (mm)	B (mm)	C (mm)	納期区分
30用	44	22	44	△
50用	70	35	70	△
65用	90	45	90	△
80用	106	53	106	△
100用	134	67	134	△

※D1・D2寸法はご指定下さい。



材質：鉄筋  
溶融亜鉛 HDZT49(旧：HDZ35)

※受注生産品 [49μm] [350g/m<sup>2</sup>]

※○印は標準在庫品、△印は受注生産品、㊦工場在庫品 / ※(Un)・・・ユニクロメッキ、(3Un)・・・三価ユニクロメッキ、(Zn)・・・溶融亜鉛めっき、(SUS)・・・ステンレス(SUS304)