

DSプレート

特長

◎ 適合ダクトハンガー：D30・D30H・D45・D45H

(注)ダクトハンガー：D15・D20はPSプレート(59頁掲載)に適合します。

電気亜鉛めっき仕上(Un)

品番	適合		単品重量 (g)	梱包数		標準価格 (税別)	納期 区分
	吊りボルト	Dφ(mm)		小袋	大箱		
DS-10	W3/8・M10	10.5	46	50	200	円	○
DS-12	W1/2・M12	13.0	45	50	200	円	○

ステンレス製(SUS)

品番	適合		単品重量 (g)	梱包数		標準価格 (税別)	納期 区分
	吊りボルト	Dφ(mm)		小袋	大箱		
DS-10 SUS	W3/8・M10	10.5	46	50	200	円	○
DS-12 SUS	W1/2・M12	13.0	45	50	200	円	○

※()内SUS

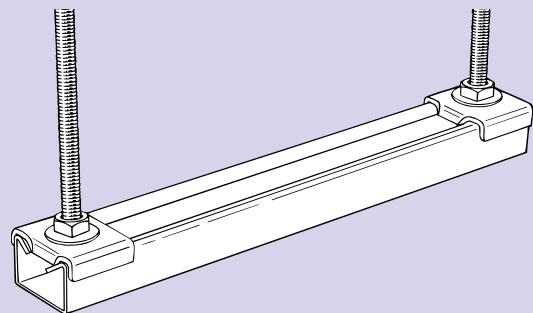
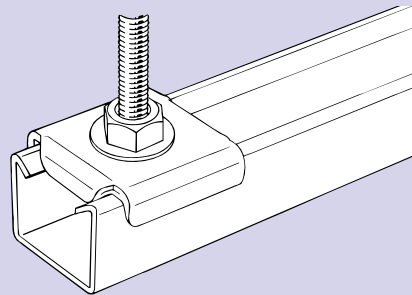
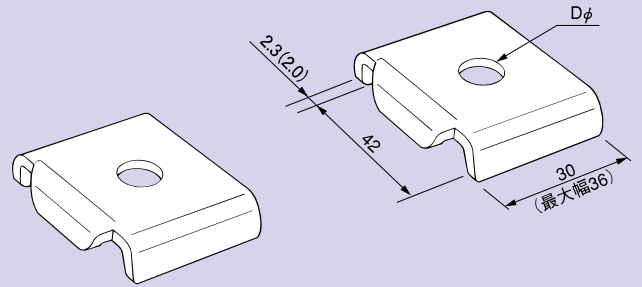
溶融亜鉛めっき仕上(Zn)

品番	適合		単品重量 (g)	梱包数		標準価格 (税別)	納期 区分
	吊りボルト	Dφ(mm)		小袋	大箱		
DS-10 Zn	W3/8・M10	10.5	48	50	200	円	○
DS-12 Zn	W1/2・M12	12.8	48	50	200	円	○

高耐食性めっき鋼板

品番	適合		単品重量 (g)	梱包数		標準価格 (税別)	納期 区分
	吊りボルト	Dφ(mm)		小袋	大箱		
DS-10 KT	W3/8・M10	10.5	46	50	200	円	○
DS-12 KT	W1/2・M12	12.8	45	50	200	円	△

DS-□



ダクトハンガー

※○印は標準在庫品、△印は受注生産品、㊦工場在庫品 / ※(Un)・・・ユニクロメッキ、(3Un)・・・三価ユニクロメッキ、(Zn)・・・溶融亜鉛めっき、(SUS)・・・ステンレス(SUS304)