

ショートハンガー (屋内用・屋外用)

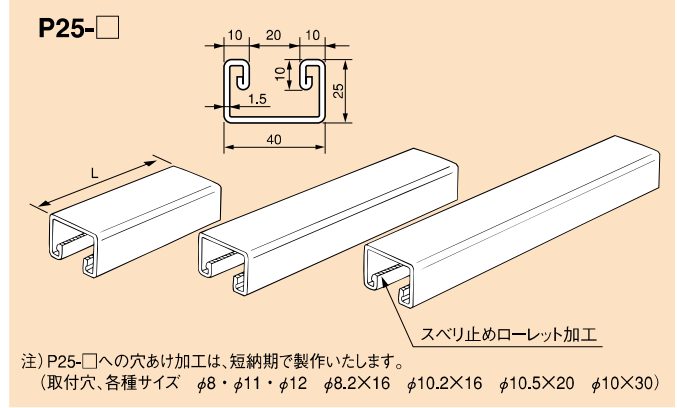
- 特長**
- ◎ 切断面は、プレスカットによるジंकメッキ被膜のイオン効果と、さらに補修塗装仕上げのため、大幅な防錆力を発揮。
 - ◎ ケース梱包で商品を保護。取扱中の汚れ・すり傷を防止。
 - ◎ 在庫管理・資材置き場の整理整頓が容易。
 - ◎ 従来品 (定尺2m・4m) の使用による切断ロスを解消。

屋内用 ショートハンガー

P25ショートハンガーは、現場加工による切断加工や定尺サイズの持ち運びの利便性など、大幅な省施工を安価で実現します。

溶融亜鉛めっき処理鋼板製

品番	サイズ(mm)		単品重量(Kg)	梱包数	標準価格(税別)	納期区分
	全長L					
P25-100	100		0.14	100	円	㊦
P25-200	200		0.29	50	円	㊦
P25-300	300		0.43	50	円	㊦
P25-400	400		0.57	40	円	㊦
P25-500	500		0.72	30	円	㊦

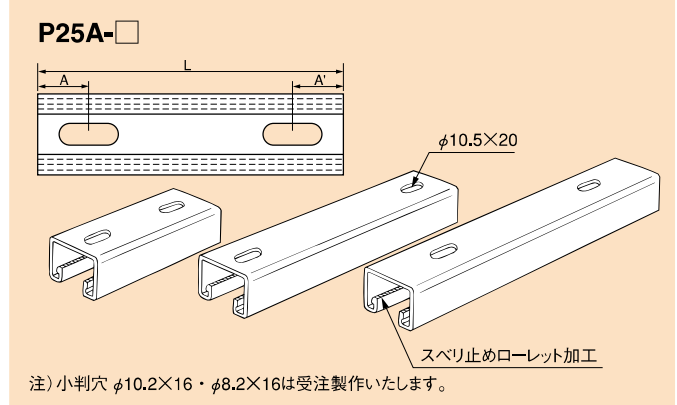


屋内用 ショートハンガー (小判穴 φ10.5×20)

P25Aは、短納期仕様で取り揃え、切断・穴あけなどの現場加工を省き、PC・PGハンガーサドルの併用で電線管・鋼管の屋内用支持ハンガーです。

溶融亜鉛めっき処理鋼板製

品番	サイズ(mm)		単品重量(Kg)	梱包数	標準価格(税別)	納期区分
	全長L	A・A'				
P25A-100	100	20	0.14	100	円	㊦
P25A-200	200	20	0.28	50	円	㊦
P25A-300	300	50	0.43	50	円	㊦
P25A-400	400	50	0.57	40	円	㊦
P25A-500	500	50	0.72	30	円	㊦

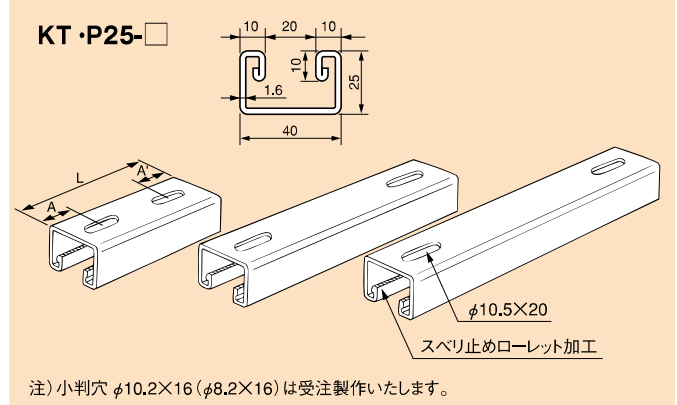


屋外用 高耐食性めっき鋼板ショートハンガー (小判穴 φ10.5×20)

KT・P25ショートハンガーは短納期で切断・穴あけ加工いたします。ZPCハンガーサドルの併用で電線管・鋼管の支持ハンガーです。

高耐食性めっき鋼板

品番	サイズ(mm)		単品重量(Kg)	梱包数	標準価格(税別)	納期区分
	全長L	A・A'				
KT・P25-100	100	20	0.144	100	円	△
KT・P25-200	200	20	0.29	50	円	△
KT・P25-300	300	50	0.44	50	円	△
KT・P25-400	400	50	0.59	40	円	△
KT・P25-500	500	50	0.74	30	円	△

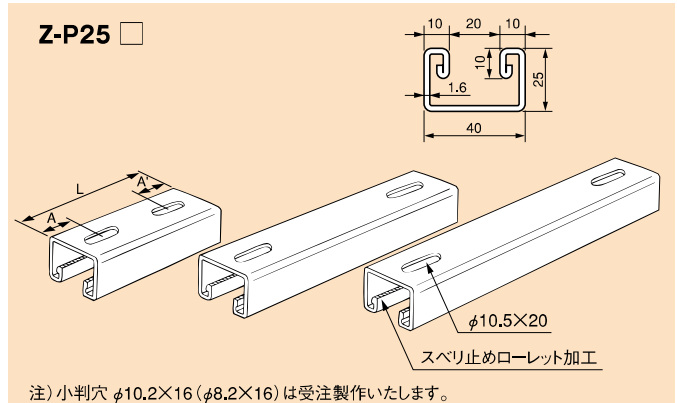


屋外用 ショートハンガー

溶融亜鉛めっき仕上(Zn、後めっき仕上)

ZP25ショートハンガーは切断・穴あけ後、溶融亜鉛めっき(後めっき)加工は、専門業者様に委託しており、数量により後めっき加工賃が異なります。(1サイズ40kg以下、後めっき費用は高額になります。)少量加工品は別途お見積もりいたします。

- 提案①代替品、高耐食性めっき鋼板製ショートハンガー
(溶融亜鉛めっき、後めっき仕上品と同等以上の防錆力)
②溶融亜鉛めっき(後めっき)仕上り定尺(2・4m)より切断加工。



※○印は標準在庫品、△印は受注生産品、㊦ 工場在庫品 / ※ (Un) …ユニクロメッキ、(3Un) …三価ユニクロメッキ、(Zn) …溶融亜鉛めっき、(SUS) …ステンレス(SUS304)